

ROMÂNIA
JUDEȚUL CLUJ
COMUNA BĂIȘOARA
CONSILIUL LOCAL

HOTĂRÂREA NR. 41
Din 07.08.2023

Privind aprobarea contului de execuție trimestrul II anul 2023

Consiliul Local Băișoara întrunit în ședința ordinară de îndată din data de 07.08.2023

Având în vedere:

- Referatul de aprobare, ca instrument de prezentare și motivare, semnat de inițiator;
- Rapoartele compartimentelor de resort din cadrul aparatului de specialitate al primarului;
- Avizele cu caracter consultativ ale comisiilor de specialitate ale consiliului local;
- Legea nr. 368/2022 Legea bugetului de stat pentru anul 2023
- Legea nr. 273/2006- Lege privind finanțele publice locale, cu modificările și completările

ulterioare,

În temeiul drepturilor conferite de art. 196 din **OUG nr. 57/2019** privind Codul administrativ,
Consiliul Local Băișoara

H O T Ă R Ă Ș T E:

Art.1. Se aprobă contul de execuție al trimestrului II anul 2023, conform anexei, care face parte integrantă din prezenta hotărâre.

Art.2. Cu ducerea la îndeplinire a prezentei hotărâri se încredințează Primarul comunei Băișoara și Biroul contabilitate.

Art.3. Prezenta hotărâre se comunică Instituției Prefectului Județul Cluj, și ANAF Turda.

CONSILIERI
TOTAL- 11
PREZENȚI- 9
VOTURI PENTRU- 9
VOTURI CONTRA- 0
ABȚINERE- 0

PREȘEDINTE DE ȘEDINȚĂ
FELVINȚI VASILE



CONTRASEMNEAZĂ
SECRETAR GENERAL
JR. BUDAI BELA





CONTUL DE EXECUȚIE 2A: ADMINISTRATIA LOCALA - FINANTARE INTEGRALA DIN BUGET - VENITURI

la data de 30.06.2023

Denumirea indicatorilor	Cod indicator	Prevederi bugetare		Drepturi constatate		Incasari realizate	Stingeri ale drepturilor constatate de incasari	Incasari realizate	Stingeri ale drepturilor constatate de incasari
		anuale aprobate la finele perioadei de raportare	trimestriale cumulate	Total, din care:	din anii precedenti				
TOTAL SECTIUNILE FUNCTIONARE-DEZVOLTARE		15.010.000	10.440.700	8.247.160	2.846.592	5.400.568	19.584	4.783.093	3.444.483
TOTAL VENITURI		15.010.000	10.440.700	8.247.160	2.846.592	5.400.568	19.584	4.783.093	3.444.483
VENITURI PROPRII		3.802.000	1.960.700	5.737.567	2.846.592	2.890.975	19.584	2.273.500	3.444.483
I. VENITURI CURENTE		5.459.000	2.815.700	6.592.567	2.846.592	3.745.975	19.584	3.128.500	3.444.483
A. VENITURI FISCALE		4.900.000	2.490.700	5.909.113	2.517.522	3.391.591	19.584	2.797.333	3.092.196
A1. IMPOZIT PE VENIT, PROFIT SI CASTIGURI DIN CAPITAL		2.751.000	1.377.000	1.567.653	0	1.567.653	0	1.567.653	0
A12. IMPOZIT PE VENIT, PROFIT, SI CASTIGURI DIN CAPITAL DE LA PERSOANE FIZICE		2.751.000	1.377.000	1.567.653	0	1.567.653	0	1.567.653	0
Impozit pe venit	03.02	2.000	1.000	8.785	0	8.785	0	8.785	0
Impozitul pe veniturile din transferul proprietatilor imobiliare din patrimoniul personal	03.02.18	2.000	1.000	8.785	0	8.785	0	8.785	0
Cote si sume defalcate din impozitul pe venit	04.02	2.749.000	1.376.000	1.558.868	0	1.558.868	0	1.558.868	0
Cote defalcate din impozitul pe venit	04.02.01	622.000	312.000	323.561	0	323.561	0	323.561	0
Sume alocate din cotele defalcate din impozitul pe venit pentru echilibrarea bugetelor locale	04.02.04	1.608.000	804.000	947.982	0	947.982	0	947.982	0
Sume repartizate din Fondul la dispozitia Consiliului Județean	04.02.05	519.000	260.000	287.325	0	287.325	0	287.325	0
A3. IMPOZITE SI TAXE PE PROPRIETATE		340.000	179.200	2.696.994	1.904.794	792.200	11.185	263.651	2.422.158
Impozite si taxe pe proprietate	07.02	340.000	179.200	2.696.994	1.904.794	792.200	11.185	263.651	2.422.158
Impozit pe cladiri	07.02.01	173.000	95.000	2.155.524	1.597.045	558.479	2.719	109.207	2.043.598
Impozit pe cladiri - PF	07.02.01.01	55.000	35.000	152.016	45.136	106.880	2.719	38.869	110.428
Impozit pe cladiri - PU	07.02.01.02	118.000	60.000	2.003.508	1.551.909	451.599	0	70.338	1.933.170
Impozit pe terenuri	07.02.02	148.000	74.200	503.022	283.738	219.284	8.466	140.007	354.549
Impozit pe terenuri - PF	07.02.02.01	63.000	31.000	169.547	92.877	76.670	3.216	46.864	119.467
Impozit pe terenuri - PU	07.02.02.02	2.000	1.200	20.594	16.679	3.915	0	2.964	17.630
Impozit pe terenurile extravilane	07.02.02.03	83.000	42.000	312.881	174.182	138.699	5.250	90.179	217.452

Denumirea indicatorilor	Cod indicator	Prevederi bugetare		Total, din care:	Drepturi constatate		Incasari realizate	Singeri pe ale Cai de bat incasari	Drepturi constatate de incasat
		anuale aprobate la finele perioadei de raportare	trimestriale cumulate		din anii precedenti	din anul curent			
Taxe judiciare de timbru, taxe de timbru pentru activitatea notariala si alte taxe de timbru	07.02.03	19.000	10.000	38.448	24.011	14.437	14.437	0	24.011
A4. IMPOZITE SI TAXE PE BUNURI SI SERVICII		1.777.000	916.000	1.132.079	111.476	1.020.603	952.996	8.399	170.684
Sume defalcate din TVA	11.02	1.652.000	850.000	850.000	0	850.000	850.000	0	0
Sume defalcate din taxa pe valoarea adaugata pentru finantarea cheltuielilor descentralizate la nivelul comunelor, oraselor, municipiilor, sectoarelor si Municipiului Bucuresti	11.02.02	1.202.000	624.000	624.000	0	624.000	624.000	0	0
Sume defalcate din TVA pt echilibrarea bugetelor locale	11.02.06	450.000	226.000	226.000	0	226.000	226.000	0	0
Taxe pe utilizarea bunurilor, autorizarea utilizarii bunurilor sau pe desfasurarea de activitati	16.02	125.000	66.000	282.079	111.476	170.603	102.996	8.399	170.684
Taxa asupra mijloacelor de transport	16.02.02	125.000	66.000	282.079	111.476	170.603	102.996	8.399	170.684
Taxa asupra mijloacelor de transport - PF	16.02.02.01	111.000	58.000	241.671	87.183	154.488	93.764	8.388	139.519
Taxa asupra mijloacelor de transport - PJ	16.02.02.02	14.000	8.000	40.408	24.293	16.115	9.232	11	31.165
A6. ALTE IMPOZITE SI TAXE FISCALE		32.000	18.500	512.387	501.252	11.135	13.033	0	499.354
Alte impozite si taxe fiscale	18.02	32.000	18.500	512.387	501.252	11.135	13.033	0	499.354
Alte impozite si taxe	18.02.50	32.000	18.500	512.387	501.252	11.135	13.033	0	499.354
C. VENITURI NEFISCALE		559.000	325.000	663.454	329.070	334.384	331.167	0	352.287
C1. VENITURI DIN PROPRIETATE		350.500	215.500	356.248	41.128	315.120	276.469	0	79.779
Venituri din proprietate	30.02	350.500	215.500	356.248	41.128	315.120	276.469	0	79.779
Venituri din concesiuni si inchirieri	30.02.05	305.500	190.500	274.010	41.128	232.882	194.231	0	79.779
Redevenite miniere	30.02.05.01	230.000	140.000	146.442	0	146.442	146.442	0	0
Alte venituri din concesiuni si inchirieri de catre institutiile publice	30.02.05.30	75.500	50.500	127.568	41.128	86.440	47.789	0	79.779
Alte venituri din proprietate	30.02.50	45.000	25.000	82.238	0	82.238	82.238	0	0
C2. VANZARI DE BUNURI SI SERVICII		208.500	109.500	327.206	287.942	39.264	54.698	0	272.508
Venituri din prestari de servicii si alte activitati	33.02	130.000	65.000	1.500	0	1.500	1.500	0	0
Alte venituri din prestari de servicii si alte activitati	33.02.50	130.000	65.000	1.500	0	1.500	1.500	0	0
Venituri din taxe administrative, eliberari de permise	34.02	2.500	1.500	484	0	484	484	0	0
Taxe extrajudiciare de timbru	34.02.02	2.500	1.500	484	0	484	484	0	0
Amenzi, penalitati si confiscari	35.02	71.000	38.000	320.222	287.942	32.280	47.714	0	272.508





Denumirea indicatorilor	Cod indicator	Prevederi bugetare		Total, din care:	Drepturi constatate		Incasari realizate	Singuri pe alte decat incasari	Drepturi constatate de incasat
		anuale aprobate la finele perioadei de raportare	trimestriale cumulate		din anii precedenti	din anul curent			
Venituri din amenzi si alte sanctiuni aplicate conform dispozitiilor legale	35.02.01	71.000	38.000	320.222	287.942	32.280	47.714		272.508
Venituri din amenzi si alte sanctiuni aplicate de catre alte institutii de specialitate	35.02.01.02	71.000	38.000	320.222	287.942	32.280	47.714	0	272.508
Transferuri voluntare, altele decat subventiile	37.02	5.000	5.000	5.000	0	5.000	5.000	0	0
Donatii si sponsorizari	37.02.01	5.000	5.000	5.000	0	5.000	5.000	0	0
III. OPERATIUNI FINANCIARE		0	0	500.000	0	500.000	500.000	0	0
Incasari din acordarea imprumuturilor acordate	40.02	0	0	500.000	0	500.000	500.000	0	0
Sume din excedentul anului precedent pentru acoperirea golurilor temporare de casa	40.02.11	0	0	400.000	0	400.000	400.000	0	0
Sume din excedentul bugetului local utilizate pentru finantarea cheltuielilor sectiunii de dezvoltare**)	40.02.14	0	0	100.000	0	100.000	100.000	0	0
IV. SUBVENTII		8.850.000	7.024.000	1.154.593	0	1.154.593	1.154.593	0	0
SUBVENTII DE LA ALTE NIVELE ALE ADMINISTRATIEI PUBLICE		8.850.000	7.024.000	1.154.593	0	1.154.593	1.154.593	0	0
Subventii de la bugetul de stat	42.02	8.735.000	6.909.000	1.059.974	0	1.059.974	1.059.974	0	0
B. Curente		8.735.000	6.909.000	1.059.974	0	1.059.974	1.059.974	0	0
Subventii pentru acordarea ajutorului pentru incalzirea locuintei si a suplimentului pentru energie alocate pentru consumul de combustibili solizi si sau petrolieri	42.02.34	222.000	110.000	27.392	0	27.392	27.392	0	0
Subventii de la bugetul de stat pentru finantarea sanatatii	42.02.41	72.000	36.000	35.079	0	35.079	35.079	0	0
Sume primite de administratiile locale in cadrul programelor FEAGA implementate de APIA	42.02.42	45.000	30.000	0	0	0	0	0	0
Finantarea Programului National de Dezvoltare Locala	42.02.65	6.374.000	5.513.000	997.503	0	997.503	997.503	0	0
Alocari de sume din PNRR aferente componentei imprumuturi	42.02.89	2.012.000	1.212.000	0	0	0	0	0	0
Fonduri din imprumut rambursabil	42.02.89.01	1.802.000	1.202.000	0	0	0	0	0	0
Sume aferente TVA	42.02.89.03	210.000	10.000	0	0	0	0	0	0
Subventii de la alte administratii	43.02	115.000	115.000	94.619	0	94.619	94.619	0	0

Denumirea indicatorilor	Cod indicator	Prevederi bugetare		Drepturi constatate			Incasari realizate	Stingeri pe alte decat incasari	Drepturi constatate de incasat
		anuale aprobate la finele perioadei de raportare	trimestriale cumulate	Total, din care:	din anii precedenti	din anul curent			
Sume alocate din bugetul ANCI pentru finantarea lucrarilor de inregistrare sistematica din cadrul Programului national de cadastru si carte funciara	43.02.34	95.000	95.000	94.619	0	94.619	94.619	0	0
Sume alocate din sumele obtinute in urma scoaterii la licitatie a certificatelor de emisii de gaze cu efect de sera pentru finantarea proiectelor de investitii	43.02.44	20.000	20.000	0	0	0	0	0	0
Sume primite de la UE/alti donatori in contul platilor efectuate si prefinantari aferente cadrului financiar 2014-2020	48.02	701.000	601.000	0	0	0	0	0	0
Fondul Social European (FSE)	48.02.02	206.000	206.000	0	0	0	0	0	0
Prefinantare	48.02.02.03	206.000	206.000	0	0	0	0	0	0
Fondul European Agricol de Dezvoltare (FEADR)	48.02.04	495.000	395.000	0	0	0	0	0	0
Sume primite in contul platilor efectuate in anul curent	48.02.04.01	495.000	395.000	0	0	0	0	0	0
SECTIONEA DE FUNCTIONARE		5.903.000	3.094.700	7.149.657	2.846.592	4.303.065	3.685.590	19.584	3.444.483
TOTAL VENITURI		5.903.000	3.094.700	7.149.657	2.846.592	4.303.065	3.685.590	19.584	3.444.483
VENITURI PROPRII		3.802.000	1.960.700	5.737.567	2.846.592	2.890.975	2.273.500	19.584	3.444.483
I. VENITURI CURENTE		5.459.000	2.815.700	6.592.567	2.846.592	3.745.975	3.128.500	19.584	3.444.483
A. VENITURI FISCALE		4.900.000	2.490.700	5.909.113	2.517.522	3.391.591	2.797.333	19.584	3.092.196
A.1. IMPOZIT PE VENIT, PROFIT SI CASTIGURI DIN CAPITAL		2.751.000	1.377.000	1.567.653	0	1.567.653	1.567.653	0	0
A.12. IMPOZIT PE VENIT, PROFIT, SI CASTIGURI DIN CAPITAL DE LA PERSOANE FIZICE		2.751.000	1.377.000	1.567.653	0	1.567.653	1.567.653	0	0
Impozit pe venit	03.02	2.000	1.000	8.785	0	8.785	8.785	0	0
Impozitul pe veniturile din transferul proprietatilor imobiliare din patrimoniul personal	03.02.18	2.000	1.000	8.785	0	8.785	8.785	0	0
Cote si sume defalcate din impozitul pe venit	04.02	2.749.000	1.376.000	1.558.868	0	1.558.868	1.558.868	0	0
Cote defalcate din impozitul pe venit	04.02.01	622.000	312.000	323.561	0	323.561	323.561	0	0
Sume alocate din cotele defalcate din impozitul pe venit pentru echilibrarea bugetelor locale	04.02.04	1.608.000	804.000	947.982	0	947.982	947.982	0	0
Sume repartizate din Fondul la dispozitia Consiliului Judetean	04.02.05	519.000	260.000	287.325	0	287.325	287.325	0	0
A.3. IMPOZITE SI TAXE PE PROPRIETATE		340.000	179.200	2.696.994	1.904.794	792.200	263.651	11.185	2.422.158
Impozite si taxe pe proprietate	07.02	340.000	179.200	2.696.994	1.904.794	792.200	263.651	11.185	2.422.158

Denumirea indicatorilor	Cod indicator	Prevederi bugetare		Drepturi constatate			Incasari realizate	Singeri pe alte cat decat incasari	Drepturi constatate de incasat
		anuale aprobate la finele perioadei de raportare	trimestriale cumulate	Total, din care:	din anii precedenti	din anul curent			
Impozit pe cladiri	07.02.01	173.000	95.000	2.155.524	1.597.045	558.479	109.207	2.719	2.043.598
Impozit pe cladiri - PF	07.02.01.01	55.000	35.000	152.016	45.136	106.880	38.869	2.719	110.428
Impozit pe cladiri - PJ	07.02.01.02	118.000	60.000	2.003.508	1.551.909	451.599	70.338	0	1.933.170
Impozit pe terenuri	07.02.02	148.000	74.200	503.022	283.738	219.284	140.007	8.466	354.549
Impozit pe terenuri - PF	07.02.02.01	63.000	31.000	169.547	92.877	76.670	46.864	3.216	119.467
Impozit pe terenuri - PJ	07.02.02.02	2.000	1.200	20.594	16.679	3.915	2.964	0	17.630
Impozit pe terenurile extravilane	07.02.02.03	83.000	42.000	312.881	174.182	138.699	90.179	5.250	217.452
Taxe judiciare de timbru, taxe de timbru pentru activitatea notariala si alte taxe de timbru	07.02.03	19.000	10.000	38.448	24.011	14.437	14.437	0	24.011
A.4. IMPOZITE SI TAXE PE BUNURI SI SERVICII		1.777.000	916.000	1.132.079	111.476	1.020.603	952.996	8.399	170.684
Sume defalcate din TVA	11.02	1.652.000	850.000	850.000	0	850.000	850.000	0	0
Sume defalcate din taxa pe valoarea adaugata pentru finantarea cheltuielilor descentralizate la nivelul comunei, oraselor, municipiilor, sectoarelor si Municipiului Bucuresti	11.02.02	1.202.000	624.000	624.000	0	624.000	624.000	0	0
Sume defalcate din TVA pt echilibrarea bugetelor locale	11.02.06	450.000	226.000	226.000	0	226.000	226.000	0	0
Taxe pe utilizarea bunurilor, autorizarea utilizarii bunurilor sau pe desfasurarea de activitati	16.02	125.000	66.000	282.079	111.476	170.603	102.996	8.399	170.684
Taxa asupra mijloacelor de transport	16.02.02	125.000	66.000	282.079	111.476	170.603	102.996	8.399	170.684
Taxa asupra mijloacelor de transport - PF	16.02.02.01	111.000	58.000	241.671	87.183	154.488	93.764	8.388	139.519
Taxa asupra mijloacelor de transport - PJ	16.02.02.02	14.000	8.000	40.408	24.293	16.115	9.232	11	31.165
A.6. ALTE IMPOZITE SI TAXE FISCALE		32.000	18.500	512.387	501.252	11.135	13.033	0	499.354
Alte impozite si taxe fiscale	18.02	32.000	18.500	512.387	501.252	11.135	13.033	0	499.354
Alte impozite si taxe	18.02.50	32.000	18.500	512.387	501.252	11.135	13.033	0	499.354
C. VENITURI NEFISCALE		559.000	325.000	683.454	329.070	354.384	331.167	0	352.287
C.1. VENITURI DIN PROPRIETATE		350.500	215.500	356.248	41.128	315.120	276.469	0	79.779
Venituri din proprietate	30.02	350.500	215.500	356.248	41.128	315.120	276.469	0	79.779
Venituri din concesiuni si inchirieri	30.02.05	305.500	190.500	274.010	41.128	232.882	194.231	0	79.779
Redevente miniere	30.02.05.01	230.000	140.000	146.442	0	146.442	146.442	0	0
Alte venituri din concesiuni si inchirieri de catre institutiile publice	30.02.05.30	75.500	50.500	127.568	41.128	86.440	47.789	0	79.779

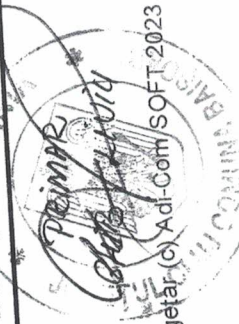
Denumirea indicatorilor	Cod indicator	Prevederi bugetare		Drepturi constatate		Incasari realizate	Stingeri pe alte incasari	Drepturi constatate de incasat
		anuale aprobate la finele perioadei de raportare	trimestriale cumulate	Total, din care:	din anii precedenti			
Alte venituri din proprietate	30.02.50	45.000	25.000	82.238	0	82.238	0	0
C2. VANZARI DE BUNURI SI SERVICII		208.500	109.500	327.206	287.942	54.698	0	272.508
Venituri din prestari de servicii si alte activitati	33.02	130.000	65.000	1.500	0	1.500	0	0
Alte venituri din prestari de servicii si alte activitati	33.02.50	130.000	65.000	1.500	0	1.500	0	0
Venituri din taxe administrative, eliberari de permise	34.02	2.500	1.500	484	0	484	0	0
Taxe extrajudiciare de timbru	34.02.02	2.500	1.500	484	0	484	0	0
Amenzi, penalitati si confiscari	35.02	71.000	38.000	320.222	287.942	47.714	0	272.508
Venituri din amenzi si alte sanctiuni aplicate conform dispozitiilor legale	35.02.01	71.000	38.000	320.222	287.942	47.714	0	272.508
Venituri din amenzi si alte sanctiuni aplicate de catre alte institutii de specialitate	35.02.01.02	71.000	38.000	320.222	287.942	47.714	0	272.508
Transferuri voluntare, altele decat subventiile	37.02	5.000	5.000	5.000	0	5.000	0	0
Donatii si sponsorizari	37.02.01	5.000	5.000	5.000	0	5.000	0	0
III. OPERATIUNI FINANCIARE		0	0	400.000	0	400.000	0	0
Incasari din acordarea imprumuturilor acordate	40.02	0	0	400.000	0	400.000	0	0
Sume din excedentul anului precedent pentru acoperirea goluilor temporare de casa	40.02.11	0	0	400.000	0	400.000	0	0
IV. SUBVENTII		444.000	279.000	157.090	0	157.090	0	0
SUBVENTII DE LA ALTE NIVELE ALE ADMINISTRATIEI PUBLICE		444.000	279.000	157.090	0	157.090	0	0
Subventii de la bugetul de stat	42.02	349.000	184.000	62.471	0	62.471	0	0
B. Curente		349.000	184.000	62.471	0	62.471	0	0
Subventii pentru acordarea ajutorului pentru incalzirea locuintei si a suplimentului pentru energie alocate pentru consumul de combustibilii solizi si sau petrolieri	42.02.34	232.000	118.000	27.392	0	27.392	0	0
Subventii de la bugetul de stat pentru finantarea sanatatii	42.02.41	72.000	36.000	35.079	0	35.079	0	0
Sume primite de administratiile locale in cadrul programelor FEAGA implementate de APIA	42.02.42	45.000	30.000	0	0	0	0	0
Subventii de la alte administratii	43.02	95.000	95.000	94.619	0	94.619	0	0

Denumirea indicatorilor	Cod indicator	Prevederi bugetare		Total, din care:	Drepturi constatate		Incasari realizate	Drepturi constatate de incasari	Drepturi constatate de incasari
		anuale aprobate la finele perioadei de raportare	trimestriale cumulate		din anii precedenti	din anul curent			
Sume alocate din bugetul ANCIPI pentru finantarea lucrarilor de inregistrare sistematica din cadrul Programului national de cadastru si carte funciara	43.02.34	95.000	95.000	94.619	0	94.619	94.619	0	0
SECTIONEA DE DEZVOLTARE		9.107.000	7.346.000	1.097.503	0	1.097.503	1.097.503	0	0
TOTAL VENITURI		9.107.000	7.346.000	1.097.503	0	1.097.503	1.097.503	0	0
III. OPERATIUNI FINANCIARE		0	0	100.000	0	100.000	100.000	0	0
Incasari din acordarea imprumuturilor acordate	40.02	0	0	100.000	0	100.000	100.000	0	0
Sume din excedentul bugetului local utilizate pentru finantarea cheltuielilor sectiunii de dezvoltare**)	40.02.14	0	0	100.000	0	100.000	100.000	0	0
IV. SUBVENTII		8.406.000	6.745.000	997.503	0	997.503	997.503	0	0
SUBVENTII DE LA ALTE NIVELE ALE ADMINISTRATIEI PUBLICE	42.02	8.406.000	6.745.000	997.503	0	997.503	997.503	0	0
Subventii de la bugetul de stat		8.386.000	6.725.000	997.503	0	997.503	997.503	0	0
B. Curente	42.02.65	6.374.000	5.513.000	997.503	0	997.503	997.503	0	0
Finantarea Programui National de Dezvoltare Locala	42.02.89	2.012.000	1.212.000	0	0	0	0	0	0
Alocari de sume din PNRR aferente componentei Imprumuturi	42.02.89.01	1.802.000	1.202.000	0	0	0	0	0	0
Fonduri din imprumut rambursabil	42.02.89.03	210.000	10.000	0	0	0	0	0	0
Sume aferente TVA	43.02	20.000	20.000	0	0	0	0	0	0
Subventii de la alte administratii	43.02.44	20.000	20.000	0	0	0	0	0	0
Sume alocate din sumele obtinute in urma scoaterii la licitatie a certificatelor de emisii de gaze cu efect de sera pentru finantarea proiectelor de investitii									
Sume primite de la UE/alti donatori in contul platilor efectuate si prefinantari aferente cadrului financiar 2014-2020	48.02	701.000	601.000	0	0	0	0	0	0
Fondul Social European (FSE)	48.02.02	206.000	206.000	0	0	0	0	0	0
Prefinanantare	48.02.02.03	206.000	206.000	0	0	0	0	0	0
Fondul European Agricol de Dezvoltare (FEADR)	48.02.04	495.000	395.000	0	0	0	0	0	0
Sume primite in contul platilor efectuate in anul curent	48.02.04.01	495.000	395.000	0	0	0	0	0	0

CONTABIL

SUMA GABRIELA

Pagina 717





CONTUL DE EXECUTIE 2A: ADMINISTRATIA LOCALA - FINANTARE INTEGRALA DIN BUGET - CHELTUIELI
la data de 30.06.2023

Denumirea indicatorilor	Cod indicator	Credite de angajament		Credite bugetare			Angajamente bugetare	Angajamente legale	Plati efectuate	Angajamente legale de platit	Cheltuieli efective
		Anuale aprobate la finele perioadei de raportare	Trimestriale cumulate	Anuale aprobate la finele perioadei de raportare	Trimestriale cumulate	Trimestriale cumulate					
TOTAL SECTIUNILE FUNCTIONARE + DEZVOLTARE		0	0	16.069.000	11.499.700	4.160.052	4.160.052	4.160.052	2.792.028	1.368.024	2.593.664
TOTAL CHELTUIELI		0	0	16.069.000	11.499.700	4.160.052	4.160.052	4.160.052	2.792.028	1.368.024	2.593.664
Partea I-a SERVICII PUBLICE GENERALE	50.02	0	0	2.115.150	1.181.651	1.678.194	1.678.194	1.678.194	962.134	716.060	970.323
Autoritati publice si actiuni externe	51.02	0	0	2.115.150	1.181.651	1.678.194	1.678.194	1.678.194	962.134	716.060	970.323
Autoritati executive si legislative	51.02.01	0	0	2.115.150	1.181.651	1.678.194	1.678.194	1.678.194	962.134	716.060	970.323
Autoritati executive	51.02.01.03	0	0	2.115.150	1.181.651	1.678.194	1.678.194	1.678.194	962.134	716.060	970.323
Partea a II-a APARARE, ORDINE PUBLICA SI SIGURANTA NATIONALA	59.02	0	0	407.050	374.950	94.650	94.650	94.650	42.651	51.799	39.925
Ordine publica si siguranta nationala	61.02	0	0	407.050	374.950	94.650	94.650	94.650	42.651	51.799	39.925
Ordine publica	61.02.03	0	0	90.050	57.950	90.050	90.050	90.050	38.251	51.799	39.925
Politie locala	61.02.03.04	0	0	90.050	57.950	90.050	90.050	90.050	38.251	51.799	39.925
Protectie civila si protectie contra incendiilor (protectie civila nonmilitara)	61.02.05	0	0	317.000	317.000	4.600	4.600	4.600	4.600	0	0
Partea a III-a CHELTUIELI SOCIAL-CULTURALE	64.02	0	0	2.833.200	1.801.130	1.500.557	1.500.557	1.500.557	1.000.711	500.286	1.038.040
Invatamant	65.02	0	0	809.000	685.000	183.389	183.389	183.389	183.389	0	205.172
Invatamant secundar	65.02.04	0	0	809.000	685.000	183.389	183.389	183.389	183.389	0	205.172
Invatamant secundar inferior	65.02.04.01	0	0	809.000	685.000	183.389	183.389	183.389	183.389	0	205.172
Sanatate	66.02	0	0	84.950	54.450	84.950	84.950	84.950	37.671	47.279	38.598
Alte cheltuieli in domeniul sanatatii	66.02.50	0	0	84.950	54.450	84.950	84.950	84.950	37.671	47.279	38.598
Alte institutii si actiuni sanitare	66.02.50.50	0	0	84.950	54.450	84.950	84.950	84.950	37.671	47.279	38.598
Cultura, recreere si religie	67.02	0	0	418.750	361.200	189.074	189.074	189.074	124.157	64.917	126.029
Servicii culturale	67.02.03	0	0	133.750	76.200	128.750	128.750	128.750	63.833	64.917	65.933
Biblioteci publice comunale, orasenesti, municipale	67.02.03.02	0	0	36.300	24.650	36.300	36.300	36.300	21.577	14.723	22.385
Camine culturale	67.02.03.07	0	0	97.450	51.550	92.450	92.450	92.450	42.256	50.194	43.548
Servicii recreative si sportive	67.02.05	0	0	225.000	225.000	324	324	324	324	0	96
Sport	67.02.05.01	0	0	225.000	225.000	324	324	324	324	0	96

Denumirea indicatorilor	Cod indicator	Credite de angajament		Credite bugetare		Angajamente bugetare	Angajamente legale	Plati efectuate	Angajamente cheltuieli regie de plati caracterizate
		Anuale aprobate la finele perioadei de raportare	Trimestriale cumulate	Anuale aprobate la finele perioadei de raportare	Trimestriale cumulate				
		0	0	0	0				
Servicii religioase	67.02.06	0	0	60.000	60.000	60.000	60.000	60.000	60.000
Asigurari si asistenta sociala	68.02	0	0	1.520.500	700.500	1.043.584	1.043.584	655.494	388.090
Asistenta sociala in caz de boli si invaliditati	68.02.05	0	0	1.292.932	678.932	1.022.932	1.022.932	634.842	388.090
Asistenta sociala in caz de invaliditate	68.02.05.02	0	0	1.292.932	678.932	1.022.932	1.022.932	634.842	388.090
Prevenirea excluderii sociale	68.02.15	0	0	227.568	21.568	20.652	20.652	20.652	0
Aljutor social	68.02.15.01	0	0	227.568	21.568	20.652	20.652	20.652	0
Partea a IV-a SERVICII SI DEZVOLTARE PUBLICA, LOCUINTE, MEDIU SI APE	69.02	0	0	6.100.000	4.340.600	115.991	115.991	115.991	0
Locuinte, servicii si dezvoltare publica	70.02	0	0	5.986.000	4.256.600	114.028	114.028	114.028	0
Alimentare cu apa si amenajari hidrotehnice	70.02.05	0	0	2.915.000	2.144.000	0	0	0	0
Alimentare cu apa	70.02.05.01	0	0	2.915.000	2.144.000	0	0	0	0
Iluminat public si electrificari rurale	70.02.06	0	0	1.059.000	890.600	114.028	114.028	114.028	0
Alimentare cu gaze naturale in localitati	70.02.07	0	0	10.000	10.000	0	0	0	0
Alte servicii in domeniul locuintei, serviciilor si dezvoltarii comunale	70.02.50	0	0	2.012.000	1.212.000	0	0	0	0
Protectia mediului	74.02	0	0	104.000	84.000	1.963	1.963	1.963	0
Reducerea si controlul poluarii	74.02.03	0	0	30.000	30.000	0	0	0	0
Salubritate si gestiunea deseurilor	74.02.05	0	0	74.000	54.000	1.963	1.963	1.963	0
Salubritate	74.02.05.01	0	0	74.000	54.000	1.963	1.963	1.963	0
Partea a V-a ACTIVITATI ECONOMICE	79.02	0	0	4.613.600	3.801.349	770.220	770.220	670.341	99.879
Agricultura, silvicultura, piscicultura si vanatoare	83.02	0	0	596.000	293.549	291.008	291.008	291.008	0
Agricultura	83.02.03	0	0	596.000	293.549	291.008	291.008	291.008	0
Alte cheltuieli in domeniul agriculturii	83.02.03.30	0	0	596.000	293.549	291.008	291.008	291.008	0
Transporturi	84.02	0	0	3.741.000	3.316.500	235.198	235.198	235.198	0
Transport rutier	84.02.03	0	0	3.741.000	3.316.500	235.198	235.198	235.198	0
Drumuri si poduri	84.02.03.01	0	0	3.741.000	3.316.500	235.198	235.198	235.198	0
Alte activitati economice	87.02	0	0	276.600	191.300	244.014	244.014	144.135	99.879
Turism	87.02.04	0	0	276.600	191.300	244.014	244.014	144.135	99.879
Partea a VII-a REZERVE, EXCEDENT/DEFICIT	96.02	0	0	1.059.000	1.059.000	0	0	1.991.065	0
Excedent	98.02	0	0	0	0	0	0	1.991.065	0

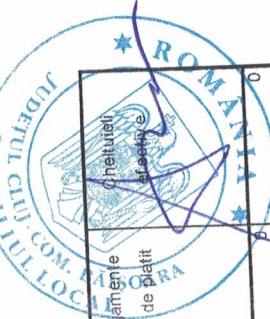


Denumirea indicatorilor	Cod indicator	Credite de angajament		Credite bugetare		Angajamente bugetare	Angajamente legale	Plati efectuate	Angajamente legale de platit	Cheltuieli efective
		Anuale aprobate la finele perioadei de raportare	Trimestriale cumulate	Anuale aprobate la finele perioadei de raportare	Trimestriale cumulate					
Excedentul sectiunii de functionare	98.02.96	0	0	0	0	0	0	1.267.700	0	0
Excedentul sectiunii de dezvoltare	98.02.97	0	0	0	0	0	0	723.365	0	0
Deficit	99.02	0	0	1.059.000	1.059.000	0	0	0	0	0
Deficitul sectiunii de dezvoltare	99.02.97	0	0	1.059.000	1.059.000	0	0	0	0	0
SECTIUNEA DE FUNCTIONARE		0	0	5.903.000	3.094.700	3.785.914	3.785.914	2.417.890	1.368.024	2.463.365
TOTAL CHELTUIELI	50.02	0	0	5.903.000	3.094.700	3.785.914	3.785.914	2.417.890	1.368.024	2.463.365
Partea I-a SERVICII PUBLICE GENERALE		0	0	2.115.150	1.181.651	1.678.194	1.678.194	962.134	716.060	968.966
Autoritati publice si actiuni externe	51.02	0	0	2.115.150	1.181.651	1.678.194	1.678.194	962.134	716.060	968.966
Autoritati executive si legislative	51.02.01	0	0	2.115.150	1.181.651	1.678.194	1.678.194	962.134	716.060	968.966
Autoritati executive	51.02.01.03	0	0	2.115.150	1.181.651	1.678.194	1.678.194	962.134	716.060	968.966
Partea a II-a APARARE, ORDINE PUBLICA SI SIGURANTA NATIONALA	59.02	0	0	90.050	57.950	90.050	90.050	38.251	51.799	39.925
Ordine publica si siguranta nationala	61.02	0	0	90.050	57.950	90.050	90.050	38.251	51.799	39.925
Ordine publica	61.02.03	0	0	90.050	57.950	90.050	90.050	38.251	51.799	39.925
Politie locala	61.02.03.04	0	0	90.050	57.950	90.050	90.050	38.251	51.799	39.925
Partea a III-a CHELTUIELI SOCIAL-CULTURALE	64.02	0	0	2.196.200	1.164.150	1.441.865	1.441.865	941.579	500.286	977.511
Invatamant	65.02	0	0	397.000	273.000	124.581	124.581	124.581	0	145.226
Invatamant secundar	65.02.04	0	0	397.000	273.000	124.581	124.581	124.581	0	145.226
Invatamant secundar inferior	65.02.04.01	0	0	397.000	273.000	124.581	124.581	124.581	0	145.226
Sanatate	66.02	0	0	84.950	54.450	84.950	84.950	37.671	47.279	38.598
Alte cheltuieli in domeniul sanatatii	66.02.50	0	0	84.950	54.450	84.950	84.950	37.671	47.279	38.598
Alte institutii si actiuni sanitare	66.02.50.50	0	0	84.950	54.450	84.950	84.950	37.671	47.279	38.598
Cultura, recreere si religie	67.02	0	0	193.750	136.200	188.750	188.750	123.833	64.917	125.446
Servicii culturale	67.02.03	0	0	133.750	76.200	128.750	128.750	63.833	64.917	65.446
Biblioteci publice comunale, orasenesti, municipale	67.02.03.02	0	0	36.300	24.650	36.300	36.300	21.577	14.723	22.385
Carne culturale	67.02.03.07	0	0	97.450	51.550	92.450	92.450	42.256	50.194	43.061
Servicii religioase	67.02.06	0	0	60.000	60.000	60.000	60.000	60.000	0	60.000
Asigurari si asistenta sociala	68.02	0	0	1.520.500	700.500	1.043.584	1.043.584	655.494	388.090	668.241
Asistenta sociala in caz de boli si invaliditati	68.02.05	0	0	1.292.932	678.932	1.022.932	1.022.932	634.842	388.090	647.589
Asistenta sociala in caz de inv aliditate	68.02.05.02	0	0	1.292.932	678.932	1.022.932	1.022.932	634.842	388.090	647.589

Denumirea indicatorilor	Cod indicator	Credite de angajament				Credite bugetare		Angajamente bugetare	Angajamente legale	Plati efectuate	Angajamente legale de plati	Cheltuieli efective
		Anuale aprobate la finele perioadei de raportare	Trimestriale cumulate	Trimestriale cumulate								
				Anuale aprobate la finele perioadei de raportare	Trimestriale cumulate							
Prev entirea excluderii sociale	68.02.15	0	0	227.568	21.568	20.652	20.652	20.652	20.652	0	20.652	
Ajutor social	68.02.15.01	0	0	227.568	21.568	20.652	20.652	20.652	20.652	0	20.652	
Partea a IV-a a SERVICIILOR SI DEZVOLTARE PUBLICA, LOCUINTE, MEDIU SI APE	69.02	0	0	389.000	190.600	108.197	108.197	108.197	108.197	0	108.197	
Locuinte, servicii si dezvoltare publica	70.02	0	0	315.000	136.600	106.234	106.234	106.234	106.234	0	106.234	
Alimentare cu apa si amenajari hidrotehnice	70.02.05	0	0	15.000	5.000	0	0	0	0	0	0	
Alimentare cu apa	70.02.05.01	0	0	15.000	5.000	0	0	0	0	0	0	
Iluminat public si electrificari rurale	70.02.06	0	0	300.000	131.600	106.234	106.234	106.234	106.234	0	106.234	
Protectia mediului	74.02	0	0	74.000	54.000	1.963	1.963	1.963	1.963	0	1.963	
Salubritate si gestiunea deseurilor	74.02.05	0	0	74.000	54.000	1.963	1.963	1.963	1.963	0	1.963	
Salubritate	74.02.05.01	0	0	74.000	54.000	1.963	1.963	1.963	1.963	0	1.963	
Partea a V-a a ACTIVITATI ECONOMICE	79.02	0	0	1.112.600	500.349	467.608	467.608	367.729	367.729	99.879	368.766	
Agricultura, silvicultura, piscicultura si vanatoare	83.02	0	0	596.000	293.549	291.008	291.008	291.008	291.008	0	291.008	
Agricultura	83.02.03	0	0	596.000	293.549	291.008	291.008	291.008	291.008	0	291.008	
Alte cheltuieli in domeniul agriculturii	83.02.03.30	0	0	596.000	293.549	291.008	291.008	291.008	291.008	0	291.008	
Transporturi	84.02	0	0	340.000	115.500	0	0	0	0	0	0	
Transport rutier	84.02.03	0	0	340.000	115.500	0	0	0	0	0	0	
Drumuri si poduri	84.02.03.01	0	0	340.000	115.500	0	0	0	0	0	0	
Alte activitati economice	87.02	0	0	176.600	91.300	176.600	176.600	76.721	76.721	99.879	77.758	
Turism	87.02.04	0	0	176.600	91.300	176.600	176.600	76.721	76.721	99.879	77.758	
Partea a VII-a REZERVE, EXCEDENT/DEFICIT	96.02	0	0	0	0	0	0	1.267.700	1.267.700	0	0	
Excedent	98.02	0	0	0	0	0	0	1.267.700	1.267.700	0	0	
Excedentul sectiunii de functionare	98.02.96	0	0	0	0	0	0	1.267.700	1.267.700	0	0	
SECTIUNEA DE DEZVOLTARE		0	0	10.166.000	8.405.000	374.138	374.138	374.138	374.138	0	130.299	
TOTAL CHELTUIELI		0	0	10.166.000	8.405.000	374.138	374.138	374.138	374.138	0	130.299	
Partea I-a a SERVICIILOR PUBLICE GENERALE	50.02	0	0	0	0	0	0	0	0	0	1.357	
Autoritati publice si activitati externe	51.02	0	0	0	0	0	0	0	0	0	1.357	
Autoritati executive si legislative	51.02.01	0	0	0	0	0	0	0	0	0	1.357	
Autoritati executive	51.02.01.03	0	0	0	0	0	0	0	0	0	1.357	



Denumirea indicatorilor	Cod indicator	Credite de angajament			Credite bugetare			Angajamente bugetare	Angajamente legale	Plati efectuate	Angajamente legale de plati efective
		Anuale aprobate la finele perioadei de raportare		Trimestriale cumulate	Anuale aprobate la finele perioadei de raportare		Trimestriale cumulate				
		Anuale aprobate la finele perioadei de raportare	Trimestriale cumulate	Anuale aprobate la finele perioadei de raportare	Trimestriale cumulate						
Partea a II-a APARARE, ORDINE PUBLICA SI SIGURANTA NATIONALA	59.02	0	0	317.000	317.000	4.600	4.600	4.600	4.600	0	0
Ordine publica si siguranta nationala	61.02	0	0	317.000	317.000	4.600	4.600	4.600	4.600	0	0
Protectie civila si protectie contra incendiilor (protectie civila nonmilitara)	61.02.05	0	0	317.000	317.000	4.600	4.600	4.600	4.600	0	0
Partea a III-a CHELTUIELI SOCIAL-CULTURALE	64.02	0	0	637.000	637.000	59.132	59.132	59.132	59.132	0	60.529
Inv atamant	65.02	0	0	412.000	412.000	58.808	58.808	58.808	58.808	0	59.946
Inv atamant secundar	65.02.04	0	0	412.000	412.000	58.808	58.808	58.808	58.808	0	59.946
Inv atamant secundar inferior	65.02.04.01	0	0	412.000	412.000	58.808	58.808	58.808	58.808	0	59.946
Cultura, recreere si religie	67.02	0	0	225.000	225.000	324	324	324	324	0	583
Servicii culturale	67.02.03	0	0	0	0	0	0	0	0	0	487
Camine culturale	67.02.03.07	0	0	0	0	0	0	0	0	0	487
Servicii recreative si sportive	67.02.05	0	0	225.000	225.000	324	324	324	324	0	96
Sport	67.02.05.01	0	0	225.000	225.000	324	324	324	324	0	96
Partea a IV-a SERVICII SI DEZVOLTARE PUBLICA, LOCUINTE, MEDIU SI APE	69.02	0	0	5.711.000	4.150.000	7.794	7.794	7.794	7.794	0	0
Locuinte, servicii si dezvoltare publica	70.02	0	0	5.681.000	4.120.000	7.794	7.794	7.794	7.794	0	0
Alimentare cu apa si amenajari hidrotermice	70.02.05	0	0	2.900.000	2.139.000	0	0	0	0	0	0
Alimentare cu apa	70.02.05.01	0	0	2.900.000	2.139.000	0	0	0	0	0	0
Iluminat public si electrificari rurale	70.02.06	0	0	759.000	759.000	7.794	7.794	7.794	7.794	0	0
Alimentare cu gaze naturale in localitati	70.02.07	0	0	10.000	10.000	0	0	0	0	0	0
Alte servicii in domeniul locuintei, serviciilor si dezvoltarii comunale	70.02.50	0	0	2.012.000	1.212.000	0	0	0	0	0	0
Protectia mediului	74.02	0	0	30.000	30.000	0	0	0	0	0	0
Reducerea si controlul poluarii	74.02.03	0	0	30.000	30.000	0	0	0	0	0	68.413
Partea a V-a ACTIUNI ECONOMICE	79.02	0	0	3.501.000	3.301.000	302.612	302.612	302.612	302.612	0	1.000
Transporturi	84.02	0	0	3.401.000	3.201.000	235.198	235.198	235.198	235.198	0	1.000
Transport rutier	84.02.03	0	0	3.401.000	3.201.000	235.198	235.198	235.198	235.198	0	1.000
Drumuri si poduri	84.02.03.01	0	0	3.401.000	3.201.000	235.198	235.198	235.198	235.198	0	1.000
Alte actiuni economice	87.02	0	0	100.000	100.000	67.414	67.414	67.414	67.414	0	67.413
Turism	87.02.04	0	0	100.000	100.000	67.414	67.414	67.414	67.414	0	67.413



Denumirea indicatorilor	Cod indicator	Credite de angajament		Credite bugetare		Angajamente bugetare	Angajamente legale	Plati efectuate	Angajamente legale de platit	Cheltuieli efectuate
		Anuale aprobate la finele perioadei de raportare	Trimestriale cumulate	Anuale aprobate la finele perioadei de raportare	Trimestriale cumulate					
Partea a VI-a REZERVE, EXCEDENT/DEFICIT	96.02	0	0	1.059.000	1.059.000	0	0	723.365	0	0
Excedent	98.02	0	0	0	0	0	0	723.365	0	0
Excedentul sectiunii de dezvoltare	98.02.97	0	0	0	0	0	0	0	0	0
Deficit	99.02	0	0	1.059.000	1.059.000	0	0	0	0	0
Deficitul sectiunii de dezvoltare	99.02.97	0	0	1.059.000	1.059.000	0	0	0	0	0

CONTABIL
SUMA GABRIELA
[Signature]





CONTUL DE EXECUTIE 2E: ADMINISTRATIA LOCALA - ACTIVITATI FINANTATE INTEGRAL DIN VENITURI PROPRII - VENITURI
la data de 30.06.2023

Denumirea indicatorilor	Cod indicator	Prevederi bugetare		Drepturi constatate			Incasari realizate	Stingeri de alte caltecat constatate de incasari	Drepturi constatate de incasari
		anuale aprobate la finele perioadei de raportare	trimestriale cumulate	Total, din care:	din anii precedenti	din anul curent			
TOTAL SECTIUNILE FUNCTIONARE+DEZVOLTARE		175.000	90.000	192.949	36.528	156.421	115.527	0	77.422
TOTAL VENITURI		175.000	90.000	192.949	36.528	156.421	115.527	0	77.422
I. VENITURI CURENTE		175.000	90.000	192.949	36.528	156.421	115.527	0	77.422
C. VENITURI NEFISCALE		175.000	90.000	192.949	36.528	156.421	115.527	0	77.422
C1. VENITURI DIN PROPRIETATE		175.000	90.000	165.501	15.613	149.888	101.859	0	63.642
Venituri din proprietate	30.10	175.000	90.000	165.501	15.613	149.888	101.859	0	63.642
Venituri din concesiuni si inchirieri	30.10.05	175.000	90.000	165.501	15.613	149.888	101.859	0	63.642
Alte venituri din concesiuni si inchirieri de catre institutiile publice	30.10.05.30	135.000	70.000	103.745	0	103.745	69.495	0	34.250
		135.000	70.000	103.745	0	103.745	69.495	0	34.250
Alte venituri din proprietate	30.10.50	40.000	20.000	61.756	15.613	46.143	32.364	0	29.392
		0	0	27.448	20.915	6.533	13.668	0	13.780
C2. VANZARI DE BUNURI SI SERVICII		0	0	27.448	20.915	6.533	13.668	0	13.780
Venituri din prestari de servicii si alte activitati	33.10	0	0	27.448	20.915	6.533	13.668	0	13.780
		0	0	27.448	20.915	6.533	13.668	0	13.780
Alte venituri din prestari de servicii si alte activitati	33.10.50	175.000	90.000	192.949	36.528	156.421	115.527	0	77.422
		175.000	90.000	192.949	36.528	156.421	115.527	0	77.422
SECTIUNEA DE FUNCTIONARE		175.000	90.000	192.949	36.528	156.421	115.527	0	77.422
TOTAL VENITURI		175.000	90.000	192.949	36.528	156.421	115.527	0	77.422
I. VENITURI CURENTE		175.000	90.000	192.949	36.528	156.421	115.527	0	77.422
C. VENITURI NEFISCALE		175.000	90.000	192.949	36.528	156.421	115.527	0	77.422
C1. VENITURI DIN PROPRIETATE		175.000	90.000	165.501	15.613	149.888	101.859	0	63.642
Venituri din proprietate	30.10	175.000	90.000	165.501	15.613	149.888	101.859	0	63.642
Venituri din concesiuni si inchirieri	30.10.05	175.000	90.000	165.501	15.613	149.888	101.859	0	63.642
Alte venituri din concesiuni si inchirieri de catre institutiile publice	30.10.05.30	135.000	70.000	103.745	0	103.745	69.495	0	34.250
		135.000	70.000	103.745	0	103.745	69.495	0	34.250
Alte venituri din proprietate publice	30.10.50	40.000	20.000	61.756	15.613	46.143	32.364	0	29.392
		0	0	27.448	20.915	6.533	13.668	0	13.780
C2. VANZARI DE BUNURI SI SERVICII		0	0	27.448	20.915	6.533	13.668	0	13.780
Venituri din prestari de servicii si alte activitati	33.10	0	0	27.448	20.915	6.533	13.668	0	13.780

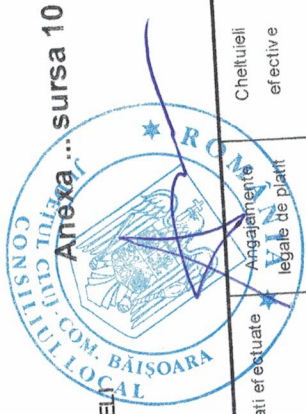


Denumirea indicatorilor	Cod indicator	Prevederi bugetare		Drepturi constatate		Incasari realizate	Singeri pe ale cui decatare incasari	Drepturi constatate incasate
		anuale aprobate la finele perioadei de raportare	trimestriale cumulate	Total, din care:	din anii precedenti			
Alte venituri din prestari de servicii si alte activitati	33.10.50	0	0	27.448	20.915	13.668	0	13.780

CONTABIL

SUMA GABRIELA





CONTUL DE EXECUTIE 2E: ADMINISTRATIA LOCALA - ACTIVITATI FINANATE INTEGRAL DIN VENITURI PROPRII - CHELTUIELI
la data de 30.06.2023

Denumirea indicatorilor	Cod indicator	Credite de angajament		Credite bugetare		Angajamente bugetare	Angajamente legale	Plati efectuate	Angajamente legale de platit	Cheltuieli efective
		Anuale aprobate la finele perioadei de raportare	Trimestriale cumulate	Anuale aprobate la finele perioadei de raportare	Trimestriale cumulate					
TOTAL SECTIUNILE FUNCTIONARE + DEZVOLTARE		0	0	175.000	90.000	0	0	0	0	896
TOTAL CHELTUIELI		0	0	175.000	90.000	0	0	0	0	896
Partea a V-a ACTIUNI ECONOMICE	79.10	0	0	175.000	90.000	0	0	0	0	896
Actiuni generale economice, comerciale si de munca	80.10	0	0	60.000	10.000	0	0	0	0	896
Actiuni generale economice si comerciale	80.10.01	0	0	60.000	10.000	0	0	0	0	896
Alte cheltuieli pentru actiuni generale economice si comerciale	80.10.01.30	0	0	60.000	10.000	0	0	0	0	0
83.10	83.10	0	0	115.000	80.000	0	0	0	0	0
Agricultura, silvicultura, piscicultura si vanatoare	83.10.03	0	0	115.000	80.000	0	0	0	0	0
Agricultura	83.10.03.30	0	0	0	0	0	0	115.527	0	0
Alte cheltuieli in domeniul agriculturii	96.10	0	0	0	0	0	0	115.527	0	0
Partea a VII-a REZERVA, EXCEDENT/DEFICIT	98.10	0	0	0	0	0	0	115.527	0	0
Excedent		0	0	0	0	0	0	0	0	0
Excedentul sectiunii de functionare	98.10.96	0	0	175.000	90.000	0	0	0	0	0
SECTIUNEA DE FUNCTIONARE		0	0	175.000	90.000	0	0	0	0	0
TOTAL CHELTUIELI		0	0	175.000	90.000	0	0	0	0	0
Partea a V-a ACTIUNI ECONOMICE	79.10	0	0	60.000	10.000	0	0	0	0	0
Actiuni generale economice, comerciale si de munca	80.10	0	0	60.000	10.000	0	0	0	0	0
Actiuni generale economice si comerciale	80.10.01	0	0	60.000	10.000	0	0	0	0	0
Alte cheltuieli pentru actiuni generale economice si comerciale	80.10.01.30	0	0	115.000	80.000	0	0	0	0	0
83.10	83.10	0	0	115.000	80.000	0	0	0	0	0
Agricultura, silvicultura, piscicultura si vanatoare	83.10.03	0	0	115.000	80.000	0	0	0	0	0
Agricultura	83.10.03.30	0	0	0	0	0	0	115.527	0	0
Alte cheltuieli in domeniul agriculturii	96.10	0	0	0	0	0	0	115.527	0	0
Partea a VII-a REZERVA, EXCEDENT/DEFICIT	98.10	0	0	0	0	0	0	115.527	0	0
Excedent		0	0	0	0	0	0	0	0	896
Excedentul sectiunii de functionare	98.10.96	0	0	0	0	0	0	0	0	0
SECTIUNEA DE DEZVOLTARE		0	0	0	0	0	0	0	0	0



Denumirea indicatorilor	Cod indicator	Credite de angajament			Credite bugetare		Angajamente bugetare	Angajamente legale	Plati efectuate	Cheltuieli afective
		Anuale aprobate la finele perioadei de raportare	Trimestriale cumulate	Anuale aprobate la finele perioadei de raportare	Trimestriale cumulate					
TOTAL CHELTUIELI		0	0	0	0	0	0	0	0	896
Partea a V-a ACTIUNI ECONOMICE	79.10	0	0	0	0	0	0	0	0	896
Actiuni generale economice, comerciale si de munca	80.10	0	0	0	0	0	0	0	0	896
Actiuni generale economice si comerciale	80.10.01	0	0	0	0	0	0	0	0	896
Alte cheltuieli pentru actiuni generale economice si comerciale	80.10.01.30	0	0	0	0	0	0	0	0	896



CONTABIL
SUMA GABRIELA

ROMÂNIA
JUDEȚUL CLUJ
COMUNA BĂIȘOARA
CONSILIUL LOCAL

HOTĂRÂREA NR. 43
Din 07.08.2023

Privind dezlipirea terenului evidențiat în CF 53501 BĂIȘOARA în 2 parcele

Consiliul Local Băișoara întrunit în ședința ordinară din data de 07.08.2023

Având în vedere:

- Referatul de aprobare al Primarului cu nr. 3523/01.08.2023;
- Având în vedere referatul de specialitate cu nr. 3521/01.08.2023, întocmit de doamna Moteoc Domnica, inspector la Primăria Comunei Băișoara;
- Referatul de admitere dezmembrare imobil emis de OCPI Cluj
- Avizul comisiei de specialitate din cadrul Consiliului Local Băișoara;

În conformitate cu dispozițiile:

- art. 21, 25, 28, alin. (1) și (5) din Legea Cadastrului și a publicității imobiliare nr. 7/1996, republicată, cu modificările și completările ulterioare;
- art. 23 lit. b) și e), art. 95, art. 100, art. 107, art. 109-110, art. 132, alin. (1) și (3), art. 134, art. 134, art. 135, alin. (1), lit. a) și alin. (2), art. 156 din Regulamentul de avizare, recepție și înscriere în evidențele de cadastru și carte funciară aprobat prin Ordinul Directorului General al Agenției Naționale de Cadastru și Publicitate Imobiliară nr. 700/2014, cu modificările și completările ulterioare;
- art. 108, art. 129, alin. 1, lit. c), art. 285, art. 286, alin. (1)-(3), art. 287, lit. b) din Ordonanța de Urgență a Guvernului nr. 57/2019;

În temeiul drepturilor conferite de art. 139, alin. (1) și art. 196, alin (1), art. 196, alin. (1), lit. a) din O.U.G. nr. 57/2019 privind Codul Administrativ cu modificările și completările ulterioare

H O T Ă R Ă Ș T E:

Art.1. (1) Se însușesc documentațiile cadastrale pentru dezmembrarea imobilului teren identificat cu CF nr. 53501 Băișoara în 2 parcele și atribuirea a două numere cadastrale noi 54900 și 54901, conform schiței atașate, care face parte integrantă din prezenta hotărâre.

(2). Se emite acordul proprietarului – Comuna Băișoara pentru:

- b) Înscrierea în evidențele de cadastru și publicitate imobiliară a documentațiilor cadastrale menționate la alin. (1).

Art.2. Se împuternicește persoana fizică juridică autorizată ANCPI- Opre Vasile-Claudiu pentru depunerea la Oficiul de Cadastru și Publicitate Imobiliară Cluj a documentațiilor cadastrale prevăzute la art. (1).

Art.3. Cu punerea în aplicare a prevederilor prezentei hotărâri se încredințează Primarul Comunei Băișoara, prin Secretarul General al Comunei Băișoara.

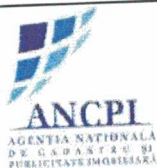
Art.4. Prezenta hotărâre se comunică Instituției Prefectului Județul Cluj și se aduce la cunoștință publică prin postarea pe pagina de internet www.primariabaisoara.ro.

CONSILIERI
TOTAL- 11
PREZENȚI- 9
VOTURI PENTRU- 9
VOTURI CONTRA- 0
ABȚINERE- 0

PREȘEDINTE DE ȘEDINȚĂ
FELVINȚI VASILE



CONTRASEMNEAZĂ
SECRETAR GENERAL
JR. BUDAI BELA



Oficiul de Cadastru și Publicitate Imobiliară CLUJ
Biroul de Cadastru și Publicitate Imobiliară Turda
Adresa: Loc. Turda, Str George Cosbuc, Nr. 2, Jud. Cluj

Nr.cerere	23520
Ziua	08
Luna	06
Anul	2023

REFERAT DE ADMITERE
(Dezmembrare imobil)

Semnat : cu semnatura
electronica extinsa, cf.
L 455/2001 si eIDAS

Domnului/Doamnei COMUNA BĂIȘOARA
Domiciliul Loc. Baisoara, Nr. 63, Jud. Cluj

Referitor la cererea inregistrată sub numărul **23520** din data **08-06-2023**, vă informăm:

Imobilul situat in Jud. Cluj, UAT Băișoara avand numarul cadastral 53501 a fost dezmembrat in imobilele:

- 1) **54900** situat in Jud. Cluj, UAT Băișoara avand suprafața măsurată 4456 mp;
- 2) **54901** situat in Jud. Cluj, UAT Băișoara avand suprafața măsurată 2022 mp;

Certific că informațiile din prezentul extras sunt conforme cu datele din planul cadastral de carte funciară al OCPI CLUJ la data: 21-06-2023.

Situația prezentată poate face obiectul unor modificări ulterioare, in condițiile Legii cadastrului și a publicității imobiliare nr. 7/1996, republicată, cu modificările și completările ulterioare.

Inspector
OANA ELENA SELEGEAN



Oficiul de Cadastru și Publicitate Imobiliară CLUJ
Biroul de Cadastru și Publicitate Imobiliară Turda

Loc. Turda, Str George Cosbuc, Nr. 2, Jud. Cluj

Nr.cerere	23520
Ziua	08
Luna	06
Anul	2023

Extras de Plan Cadastral de Carte Funciară
pentru
Imobil număr cadastral 53501 / UAT Băișoara

Semnat : cu semnatura
 electronica extinsa, cf. L
 455/2001 si eIDAS

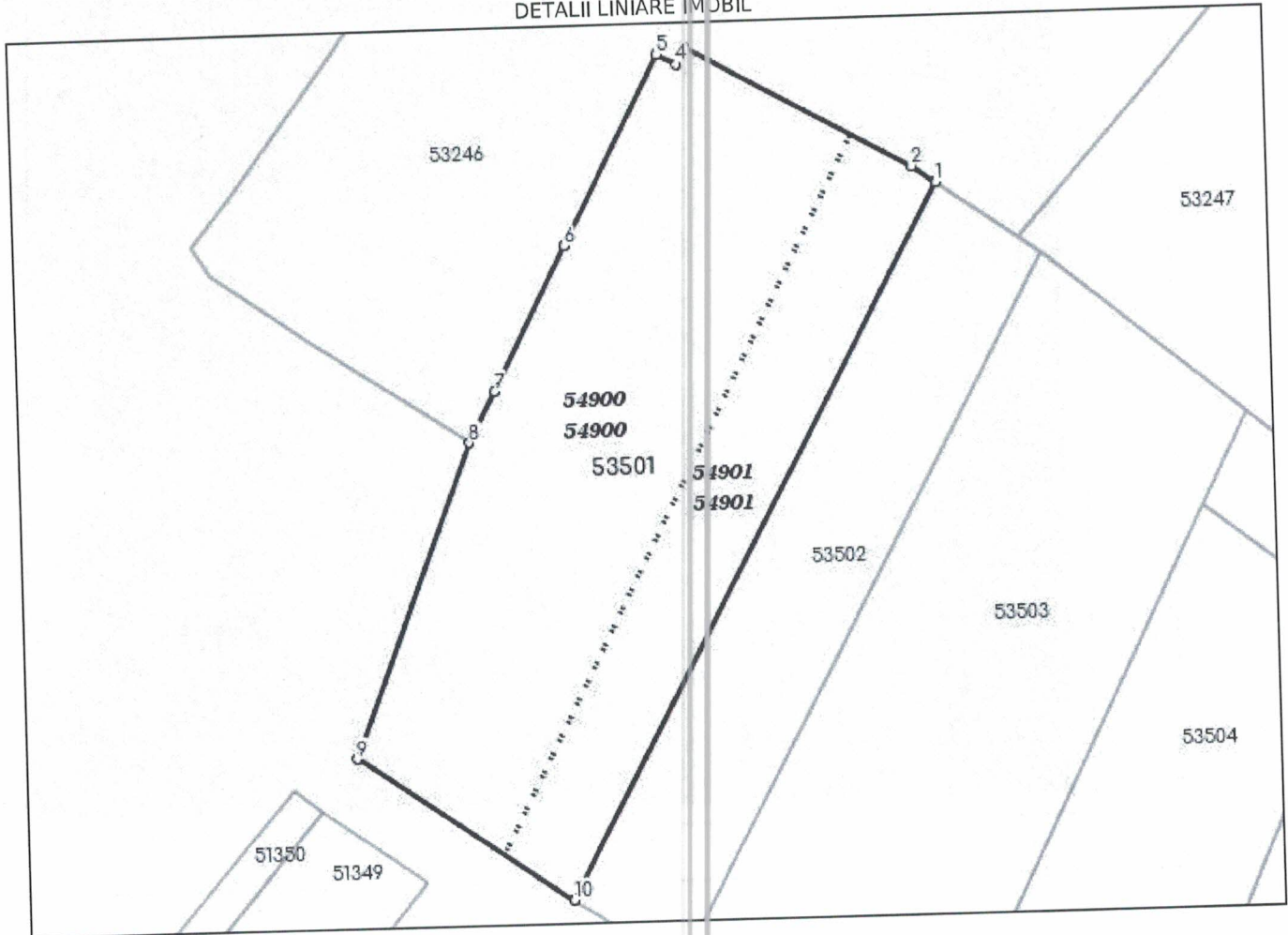
TEREN Extravilan
Adresa: Jud. Cluj

Comuna/Oraș/Municipiu: Băișoara

Nr. cadastral	Suprafața măsurată	Observații / Referințe
53501	6479	

* Suprafața este determinată in planul de proiecție Stereo 70.

DETALII LINIARE IMOBIL



Date referitoare la teren

Crt	Categoria de folosință	Intra vilan	Suprafața (mp)	Tarla	Parcelă	Observații / Referințe
1	arabil	NU	6.479			
TOTAL:			6.479			

Date referitoare la construcții

Crt	Numar	Destinație construcție	Supraf. (mp)	Situație juridică	Observații / Referințe
Imobilul nu are in componență construcții					

Lungime Segmente

1) Valorile lungimilor segmentelor sunt obtinute din proiectie în plan.

Punct început	X / Y	Punct sfârșit	X / Y	Lungime segment (" (m)
1	383.204,484 564.807,352	2	383.200,605 564.810,162	4.79
2	383.200,605 564.810,162	3	383.163,371 564.831,073	42.704
3	383.163,371 564.831,073	4	383.161,974 564.828,377	3.036
4	383.161,974 564.828,377	5	383.158,749 564.830,026	3.622
5	383.158,749 564.830,026	6	383.142,432 564.798,44	35.552
6	383.142,432 564.798,44	7	383.130,256 564.774,153	27.168
7	383.130,256 564.774,153	8	383.125,783 564.765,705	9.559
8	383.125,783 564.765,705	9	383.105,783 564.712,876	56.488
9	383.105,783 564.712,876	10	383.141,216 564.688,271	43.138
10	383.141,216 564.688,271	1	383.204,484 564.807,352	134.845

** Lungimile segmentelor sunt determinate în planul de proiectie Stereo 70 și sunt rotunjite la 1 milimetru.

*** Distanța dintre puncte este formată din segmente cumulate ce sunt mai mici decât valoarea 1 milimetru.

Pentru acest imobil există înregistrate următoarele documentații cadastrale neînscrise în cartea funciară:

Nr Crt	Numar cerere	Data cerere	Termen eliberare	Obiect cerere
1	23520	08.06.2023	19.06.2023	Dezmembrare/Comasare

Ca urmare a soluționării cererii nr. 23520 înregistrată la data de 08.06.2023, s-a propus dezmembrarea imobilului rezultând următoarele imobile:

Nr Crt	Identificator electronic	Suprafata (mp)	Adresa
1	54900	4456	Jud. Cluj
2	54901	2022	Jud. Cluj

Certific că informațiile din prezentul extras sunt conforme cu datele din planul cadastral de carte funciară al OCPI CLUJ la data: 21-06-2023
Situția prezentată poate face obiectul unor modificări ulterioare, în condițiile Legii cadastrului și publicității imobiliare nr. 7/1996, republicată.

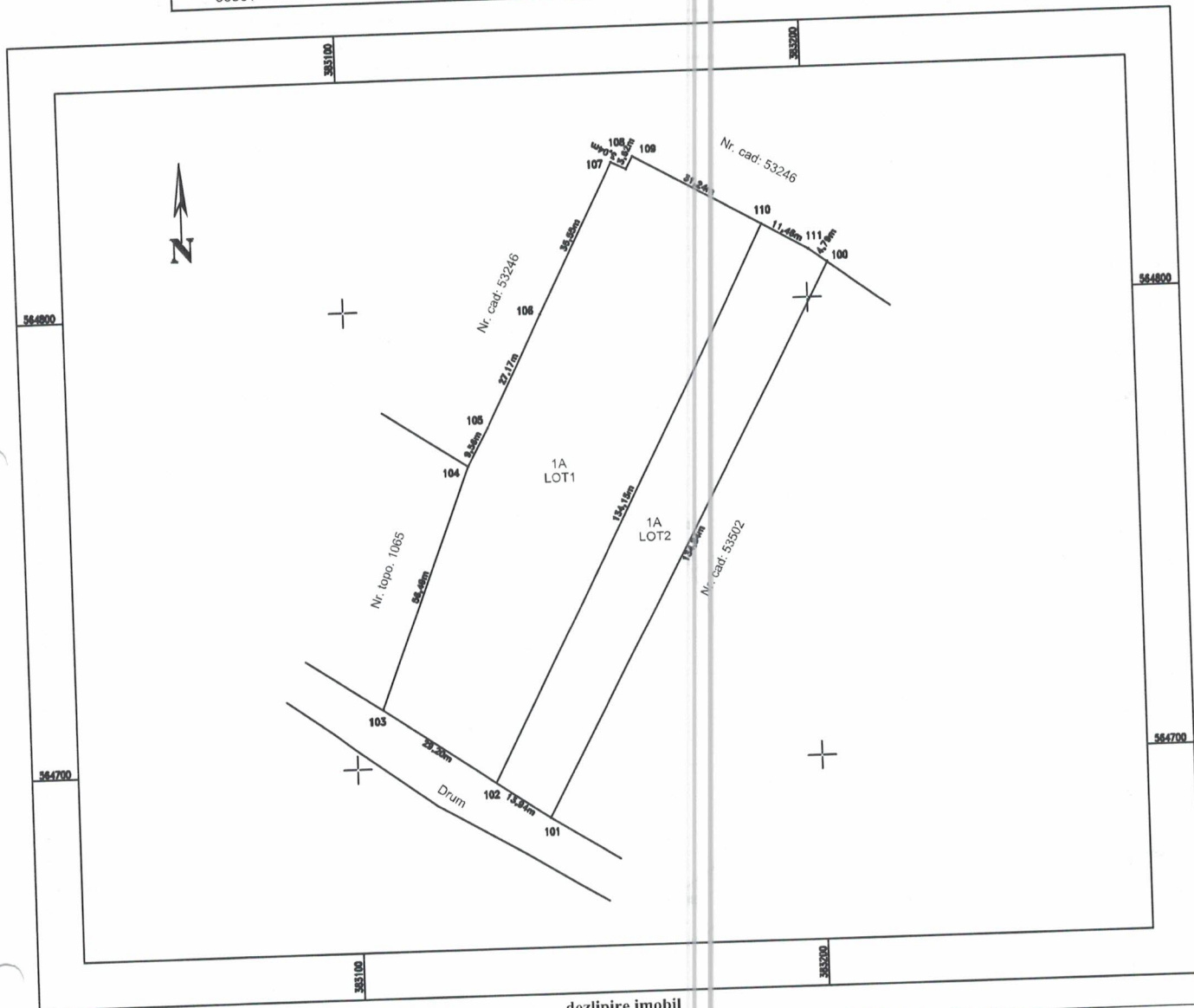
Consilier/Inspector de specialitate,

OANA ELENA SELEGEAN

Plan de amplasament si delimitare a imobilului
cu propunerea de dezlipire

Scara 1: 1000

Nr. cadastral	Suprafata masurata a imobilului (mp)	Adresa imobilului
53501	6479	Extravilan, Localitatea Baisoara, Comuna Baisoara, Judetul Cluj
Nr. Cartea Funciara	Unitatea Administrativ Teritoriala (UAT)	
53501	BAISOARA	



dezlipire imobil

Situatia actuala (inainte de dezlipire)				Situatia viitoare (dupa dezlipire)			
Nr. cadastral	Suprafata [mp]	Categoria de folosinta	Descrierea imobilului	Nr. cadastral	Suprafata [mp]	Categoria de folosinta	Descrierea imobilului
53501	6479	1A	Teren situat in extravilanul Localitatii Baisoara, Comuna Baisoara, Jud. Cluj, cu categoria de folosinta arabil si suprafata de 6479 mp;	54900	4457	1A	Teren situat in extravilanul Localitatii Baisoara, Comuna Baisoara, Jud. Cluj, cu categoria de folosinta arabil si suprafata de 4457 mp; (LOT1)
				54901	2022	1A	Teren situat in extravilanul Localitatii Baisoara, Comuna Baisoara, Jud. Cluj, cu categoria de folosinta arabil si suprafata de 2022 mp; (LOT2)
Total	6479	--	--	--	6479	--	--

Executant: ing. geodez Opre Vasile Claudiu
Aut. Seria RO-B-F Nr.0780

Confirm executarea masuratorilor la teren,
corectitudinea intocmirii documentatiei cadastrale
si corespondenta acesteia cu realitatea din teren

* VASILE-CLAUDIU OPRE *

ALFAGECAD@YAHOO.COM
LOCAL 07.06.2023 17:55
29.03.2023 - 28.03.2024

ANCPI: A. B. 0780

Semnat digital

2011042093040102741f

Data: 07.06.2023

Inspector

Confirm introducerea imobilului in baza de date integrata si
atribuirea numarului cadastral

Oana-
Elena
Selegean

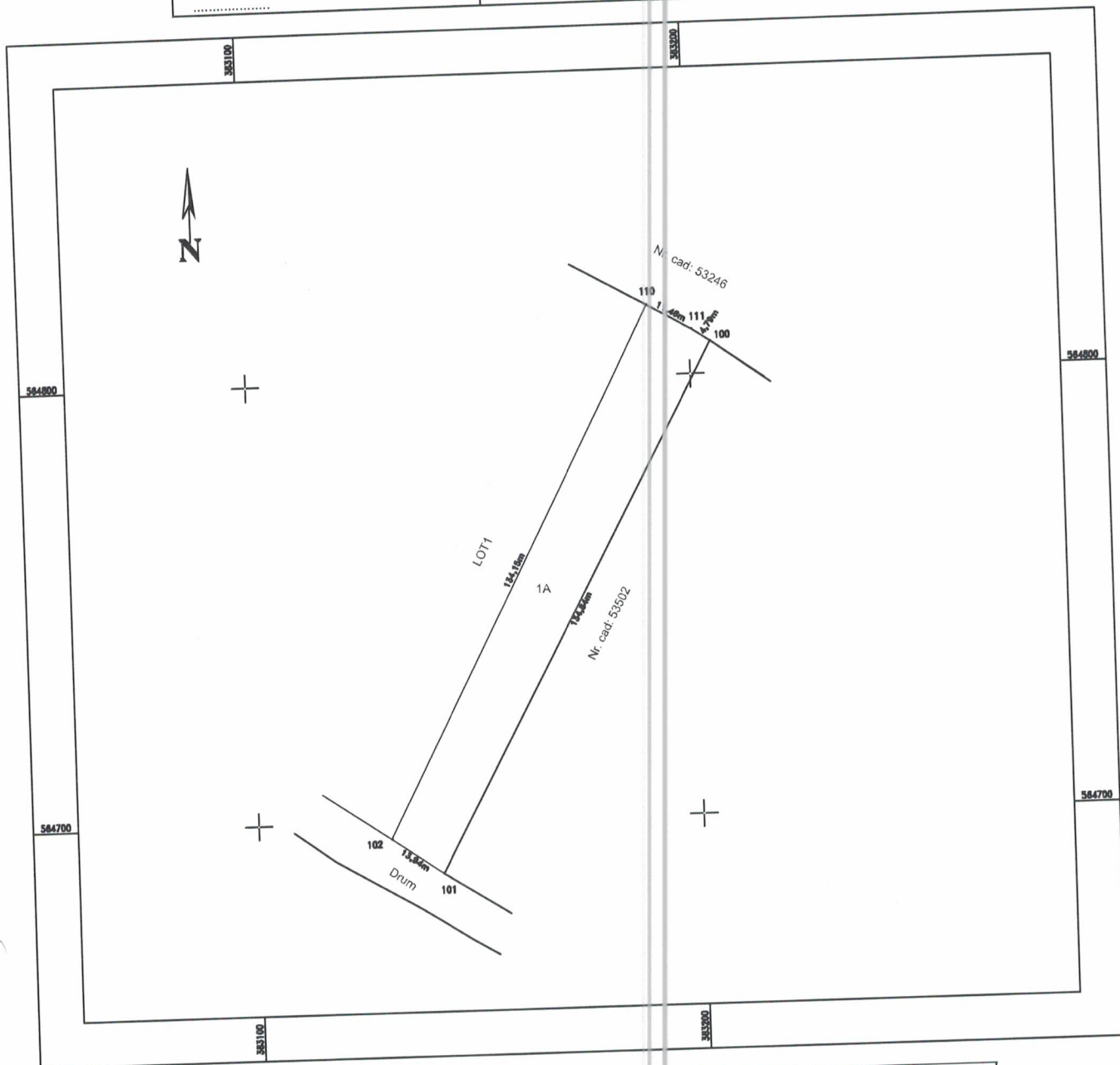
Semnat digital
de Oana-Elena
Selegean
Data: 2023.06.21
10:28:50 +03'00'

Data:

Plan de amplasament si delimitare a imobilului

Scara 1: 1000

Nr. cadastral	Suprafata masurata a imobilului (mp)	Adresa imobilului
54901.....	2022	Extravilan, Localitatea Baisoara, Comuna Baisoara, Judetul Cluj
Nr. Cartea Funciara	Unitatea Administrativ Teritoriala (UAT)	
.....	BAISOARA	



Nr. parcela	Categorie de folosinta	Suprafata (mp)	Mentii
1	1A	2022	Teren nelinprajmuit.
Total		2022	-
B. Date referitoare la constructii			
Cod	Destinatia	Suprafata construita la sol (mp)	Mentii
-	-	-	-
Total		-	-
Suprafata totala masurata a imobilului = 2022 mp Suprafata din act = 2022 mp			
Executant: Ing. geodez Opre Vasile Claudiu Aut. Seria RO-B-F Nr.0780 Confirm executarea masuratorilor la teren, corectitudinea intocmirii documentatiei cadastrale si corespondenta acesteia cu realitatea din teren * VASILE-CLAUDIU OPRE * ALFAGEOCAD@YAHOO.COM LOCAL 07.06.2023 17:55 29.03.2023 - 28.03.2024 ANCFI: A. B. 0780 Semnat digital 2011042093040102741f Data: 07.08.2023		Inspector Confirm introducerea imobilului in baza de date integrata si atribuirea numarului cadastral Oana-Elena Selegean Semnat digital de Oana-Elena Selegean Data: 2023.06.21 10:28:16 +03'00'	
Data: 07.08.2023		Data:	

ROMÂNIA
JUDEȚUL CLUJ
COMUNA BĂIȘOARA
CONSILIUL LOCAL

HOTĂRÂREA NR. 44
Din 07.08.2023

**Privind aprobarea Planului Urbanistic Zonal
pentru introducerea în intravilan și parcelare pentru construire locuințe unifamiliale / case de
vacanță în localitatea Frăsinet, com Băișoara CF 51717 Băișoara, nr. cadastral 51717**

Consiliul Local Băișoara întrunit în ședința ordinară de îndată din data de 07.08.2023

Având în vedere:

- Referatul de aprobare, ca instrument de prezentare și motivare, semnat de inițiator,
- Raportul de specialitate nr. 3522/01.08.2023 întocmit de doamna inspector Moteoc Domnica,
- Avizul Consiliului Județean Cluj nr. 98 din 06.06.2023,
- Proces Verbal dezbateri publică nr. 3336/19.07.2023,
- Avizul cu caracter consultativ al comisiei de specialitate al consiliului local,

Potrivit prevederilor art.56 al Legii nr. 350/2001 privind amenajarea teritoriului și urbanismului, cu modificările și completările ulterioare și ținând cont de prevederile Regulamentului Local de Urbanism, aprobat prin Hotărârea nr. 38/2001, cu modificările și completările ulterioare,

În temeiul drepturilor conferite de art. 139, alin. (1) și art. 196, alin (1), art. 196, alin. (1), lit. a) din O.U.G. nr. 57/2019 privind Codul Administrativ cu modificările și completările ulterioare

HOTĂRĂȘTE:

Art.1. Se aprobă Planul Urbanistic Zonal pentru introducerea în intravilan și parcelare pentru construire locuințe unifamiliale / case de vacanță în localitatea Frăsinet, com Băișoara CF 51717 Băișoara, nr. cadastral 51717, cu condiția respectării prevederilor Ordinului M.L.P.A.T. nr. 176/N/2000 și a condițiilor impuse în avizele și acordurile solicitate în certificatul de urbanism.

Art.2. Prezenta hotărâre se comunică Instituției Prefectului Județului Cluj și beneficiarilor.

CONSILIERI
TOTAL- 11
PREZENȚI- 9
VOTURI PENTRU- 9
VOTURI CONTRA- 0
ABȚINERE- 0

PREȘEDINTE DE ȘEDINȚĂ ROMÂNIA
FELVINȚI VASILE SECRETAR GENERAL

JR. BUDAI BELA



**ROMÂNIA
JUDEȚUL CLUJ
COMUNA BĂIȘOARA
CONSILIUL LOCAL**

**HOTĂRÂREA NR. 45
Din 07.08.2023**

Privind concesionarea prin licitație publică a imobilului evidențiat în CF 54899 Băișoara

Consiliul Local Băișoara întrunit în ședința ordinară din data de 07.08.2023

Având în vedere:

- Referatul de aprobare, ca instrument de prezentare și motivare, semnat de inițiator;
- Raportul Secretarului General

În baza prevederilor:

- Art.120 și art.121 alin.1) și 2) din Constituția României, republicată, • prevederile Legii nr. 7/1996 a cadastrului și a publicității imobiliare, republicată, cu modificările și completările ulterioare;
- Art.7 alin.2), art.1166 și 1777 din Legea 287/2009 privind Codul Civil, republicată, cu modificările ulterioare, referitoare la contracte sau convenții;
- Prevederile art. 292, 354-361 - Titlul II Exercițarea dreptului de proprietate privată a statului sau a unităților administrativ-teritoriale din O.U.G. nr. 57/2019 privind Codul Administrativ;
- Avizele cu caracter consultativ ale comisiilor de specialitate ale consiliului local;

În temeiul prevederilor lit. c a alin. (2) raportate la cele ale alin. (1) ale art. 129, coroborate cu ale lit. g a alin. (3) ale art. 139 și cele ale lit. a a alin. (1) al art. 196 din OUG nr. 57/2019 privind Codul Administrativ, Consiliul Local Băișoara

H O T Ă R Ă Ș T E:

Art.1. Se aprobă concesionarea prin licitație publică a imobilului identificat cu nr. Cadastral 54899, cuprins în C.F. nr 54899 Băișoara, reprezentând teren extravilan cu o suprafață de 608 mp și construcție cu regim de înălțime P+M(cu grad ridicat de deteriorare, construit în anul 1989), proprietate privată a comunei Băișoara.

Art.2. Se aprobă Documentația de atribuire, conform anexei 1, parte integrantă a prezentei hotărâri.

Art.3. 1) Contractul de concesionare va fi încheiat pe o perioadă de 49 de ani, cu posibilitatea de prelungire prin acordul părților. 2) Nivelul minim al chiriei, care reprezintă și prețul de pornire al licitației, este de 2 lei/mp. 3) Se mandatează primarul comunei Băișoara, ca în numele și pentru interesul comunei, să semneze contractual de închiriere prevăzut la art.3, alin.1).

Art.4. Cu ducerea la îndeplinire a prevederilor prezentei se mandatează Primarul comunei Băișoara și personalul din Compartimentele financiar-Contabilitate și Registru Agricol și fond funciar din Aparatul de Specialitate al acestuia.

Art. 5. Prezenta Hotărâre se va comunica spre: - Primarul comunei - în vederea ducerii la îndeplinire, - Instituția Prefectului Județul Cluj, - Compartiment Contabilitate, Impozite și Taxe, - Compartimentul Registru Agricol, Fond Funciar și Cadastru - publicare pe site-ul propriu al Primăriei – Monitorul oficial local.

**CONSILIERI
TOTAL- 11
PREZENȚI- 9
VOTURI PENTRU- 9
VOTURI CONTRA- 0
ABȚINERE- 0**

**PREȘEDINTE DE ȘEDINȚĂ
FELVINȚI VASILE**



**CONTRASEMNEAZĂ
SECRETAR GENERAL
JR. BUDAI BELA**