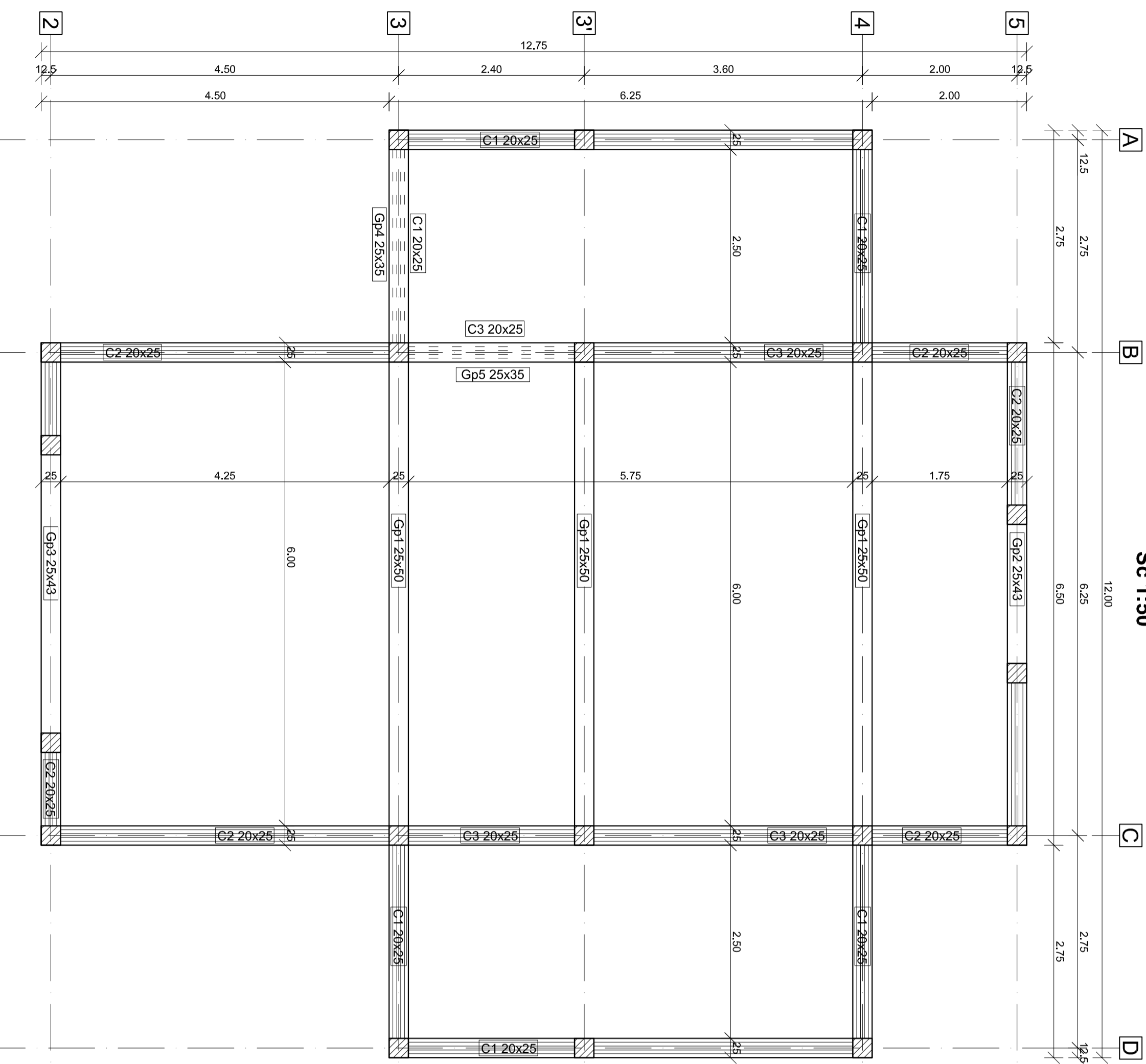
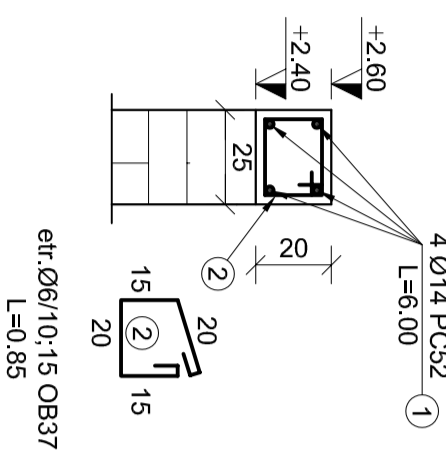


Plan cofraj si armare centuri peste Parter

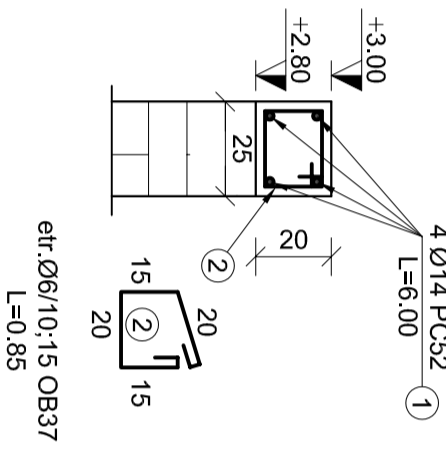
Sc 1:50



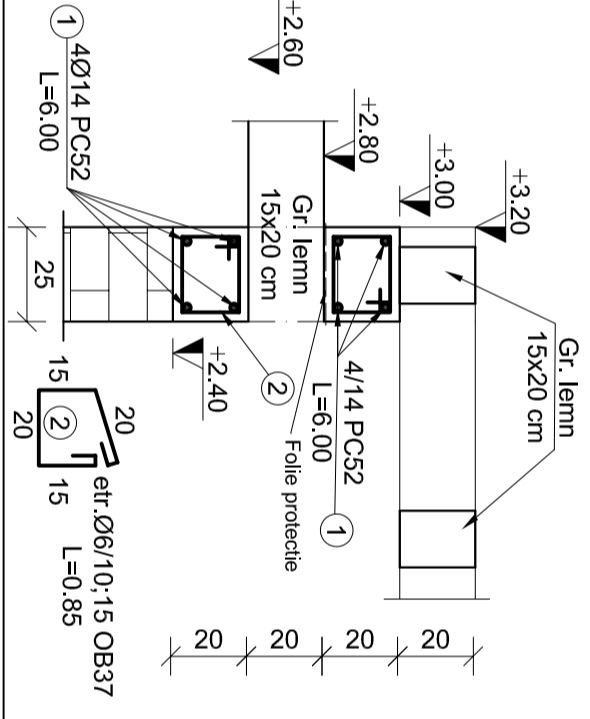
Sectiune tip centura C1 20x25
sc 1:20



Sectiune tip centura C2 20x25
sc 1:20

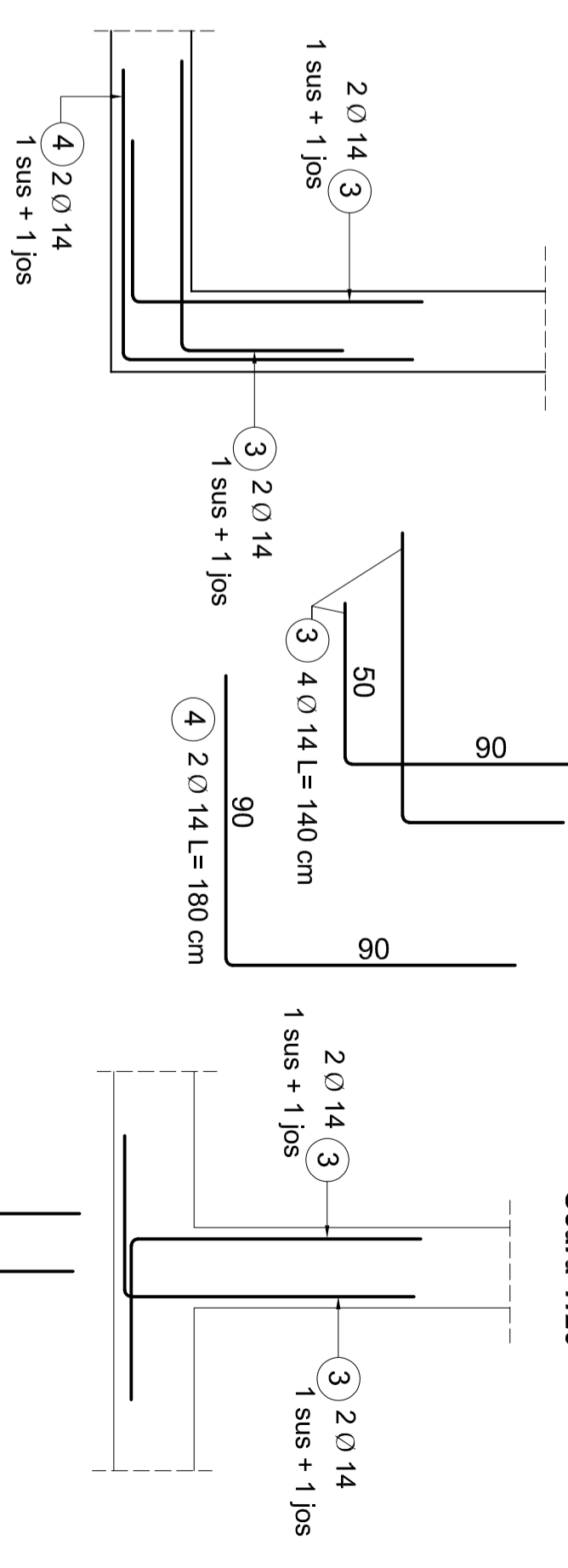


Sectiune tip centura C3 20x25
sc 1:20



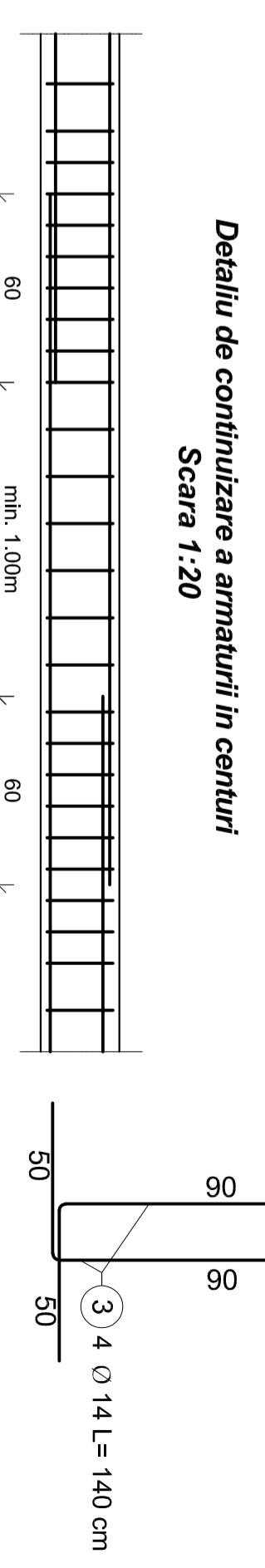
Detaliu armare centuri la colturi - 8 buc.

Scara 1:20



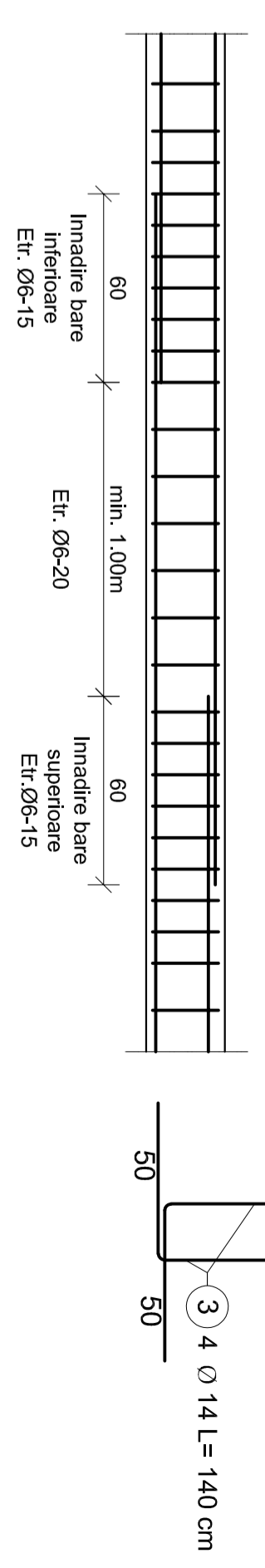
Detaliu armare centuri la intersectii - 8 buc.

Scara 1:20



Detaliu de continuare a armaturii in centuri

Scara 1:20



Nota:

-cofrarea se va executa in conformitate cu "Cod de practica pentru executarea lucrarilor din beton, beton armat si beton precomprimat - Indicativ NE 012 / 2010, -stratul de acoperire cu beton va fi de 2.5 cm

Materiale:
Otel : PC 52(B500c) OB 37
Beton: C 20/25 (Bc 25)-P4/-0-16
Clasa de expunere: Xc1+Xc2

Extras de armatura

Element	Marca	Diametru ϕ [mm]	Bucăți	Lungime [m]	Lungime pe diametru [m]		
Centura	1	14	78	6.00	$\phi 6$		
	2	6	460	0.95	$\phi 14$		
	3	14	64	1.40			
	4	14	16	1.80			
Lungime pe diametru					437.00	586.40	
Greutate pe metru liniar					[Kg]	0.222	1.210
Greutate pe diametru					[Kg]	97	710
Greutate pe tip de otel					[Kg]	97 Kg	710 Kg
Greutate TOTALĂ					[Kg]	807 Kg	

VERIFICATOR/EXPERT	NUME	SEMNATURA	CERINTA	REFERAT / EXPERTIZA, NR., DATA
S.C. PROGESCOM S.R.L				
J1/89/99, Lupșa, nr.238, Jud. Alba 0741.011.445; e-mail: progescocom@yahoo.ro				
SPECIFICATIE	NUME	SEMNATURA	SCARA	TITLUL planșei:
SEF PROIECT	Ing. Buzganu Florin		1:30	Plan armare centuri peste Parter
PROIECTAT	Ing. Buzganu Florin		1:20	
DESEINAT	Ing. Buzganu Florin		2019	
BENEFICIAR: PRIMARIA LUNCA MURESULUI	ADRESA: Jud. ALBA, com. LUNCA MURESULUI, sat LUNCA MURESULUI, nr. 303.	PR. NR.	PR. NR.	FAZA:
Titlul proiectului: CONSTRUIRE CAPELA MORTUARA		Jud. ALBA, com. LUNCA MURESULUI, sat. LUNCA MURESULUI, C.F. si CAD nr. 70638.	09/2019	PT+DE
				PLANSĂ: R.05