

CAIET DE SARCINI PENTRU CONDUCTE DIN PVC/PP AFERENTE INSTALAȚIILOR INTERIOARE - INSTALAȚII SANITARE

CONDUCTE ȘI ELEMENTE DE IMBINARE PENTRU CANALIZARE DIN PVC-KA

Conductele de scurgere din PVC rigid și elementii de imbinare se fabrică în scopul de a îndalța apele menajere, cât și a apelor provenite din precipitații.

Temperatura maximă admisă a apei menajere nu are voie să depășească 60 °C. În asemenea condiții de exploatare, viața unor astfel de rețele este de min 50 ani.

Tuburile de canalizare și piesele anexe sunt rezistente față de solurile agresive, față de eventualele microorganisme din apele menajere.

Conductele de tip KA de scurgere se fabrică în lungimi de 1 și 2 [m], sub formă netedă, cu mufa și cu inel de cauciuc.

Conductele de tip KG se fabrică în lungimi de 1,2,3,5,6 [m], numai cu mufa și cu inel de cauciuc.

Rețelele de tip KA se utilizează în interiorul clădirilor pt. scurgerea apei menajere, ele montându-se aparent sau înzidite.

Rețelele KG se utilizează în interiorul clădirilor, pt. conducte principale în pământ cât și de suprafață. De asemenea se utilizează și în exteriorul clădirilor, conductele fiind îngropate în pământ.

Conductele cu capăt neted se îmbină doar prin lipire cu adeziv Viniliv, iar în cazul imbinărilor cu inel de cauciuc se utilizează săpun lichid. În cazul imbinărilor cu inel de cauciuc din cauza dilatărilor se lasă un loc de 5-10 mm, până la întâlnirea conductelor.

Conductele de bază din PVC, montate liber în interiorul clădirii se pot poziționa prin suspendare de planșeu, respectiv prin fixare cu coliere la suprafața peretelui. Conductele se mai pot monta aparent (cele de legătură), deasupra sau dedesubtul planșeului sau se pot monta îngropat în pardoseală.

Astfel:

-fiecare tub și dacă se poate, fiecare piesă anexă, trebuie fixată în colier

-locul de prindere trebuie să fie lângă mufa sau în zona mufei, iar pe tronșoanele mai lungi de teavă trebuie să se prevadă și pierderi suplimentare.

-fiecare fixare de tub trebuie să fie prevăzută cu garnituri de atenuare a vibrațiilor, însă se protejează și tubul

-în anumite puncte se realizează și prinderi rigide

Pentru imbinarea uscată cu inel de cauciuc este necesar ca:

-capătul tubului sau a piesei anexe să fie fasonat în formă de tronșuri de con, conform prescripțiilor

-se folosește săpunul de potasiu ca lubrefiant

-la terminarea imbinării cu inel de cauciuc, tubul sau piesa anexă trebuie trasă înapoi cu cca 10 mm, pt. asigurarea spațiului necesar dilatăției termice.

Tevile din PVC nu se pot monta sub mașini, fundații, sub izolații împotriva apelor uzate industriale și sub structuri de fundații armate demontabile.

O poziție bine gândită a conductelor asigură integritatea rețelei de tuburi o durată lungă de exploatare. Fundul șantului de poziționare trebuie să fie neted, lipsit de asperități și să conțină material granular. Conducta trebuie să se rezeme pe toată lungimea ei pe fundul șantului de poziționare. În situația în care, datorită împrejurărilor acest lucru nu este posibil, se va așterne un strat uniform de nisip în strat de cca 10 cm. Tuburile se poziționează sub adăncimea de îngheț. În jurul tubului, pământul trebuie să fie uniform compact. Deasupra tubului, până la o înălțime de 30 cm, trebuie presărat material granular, apoi se umple tranșeele cu materialul rezultat din săpătură. Compactarea mecanică este permisă după ce s-a acoperit conducta cu un strat de pământ de cel puțin 1 m grosime.

În cazul unor cantități însemnate de tuburi se recomandă, dacă este posibil, să se utilizeze dispozitive special construite pt. transportul acestora. Se recomandă ca în timpul transportului și a depozitării tuburile să rezeme pe toată lungimea sa în mijlocul de transport sau în depozit, iar dacă acest lucru nu este posibil, să fie rezemate la max 1.5 m, iar înălțimea stivei să nu depășească 1 m. Se va evita pe cât posibil lovirea sau bruscarea tuburilor. La depozitarea pt. o

perioada mai lunga de timp (peste un trimestru), se impune protejarea lor fata de razele solare. Daca este posibil tuburile se vor depozita in rastele.

CONDUCTE DIN PVC KA

A. Domeniul de utilizare

Conductele de scurgere din PVC neplastifiat PVC-KA (în continuare conducte KA) sunt destinate realizării rețelelor interioare de canalizare a apelor uzate menajere sau pluviale.

Aceste conducte au aplicabilitate largă în realizarea rețelelor de canalizare a gospodăriilor particulare și pot fi utilizate și pentru canalizarea apelor uzate menajere din unitățile industriale, laboratoare, sedii administrative etc. Conductele din PVC neplastifiat nu pot fi însă utilizate pentru canalizarea cantinelor și spălătoriilor mari.

Proiectarea și executarea rețelelor de canalizare interioară este condiționată în principal de temperatura apelor uzate canalizate care nu trebuie să depășească 60°C timp îndelungat. Peste această temperatură conductele pot fi solicitate pe durate scurte de timp (2-3 minute), dar temperatura nu trebuie să depășească 75°C (valoare maximă).

B. Aspectul și execuția

Conductele KA sunt de culoare gri deschis și se fabrică în două variante:

- cu mufă cu inel de etanșare din cauciuc - simbol KAEM;
- fără mufă (conducte simple) cu capetele tăiate drept - simbol KAGL.

Conductele cu mufă cu inel de etanșare pot fi utilizate numai la acele canalizări la care agentul transportat nu atacă inelele de etanșare.

În general, inelele de etanșare sunt rezistente la acizi, baze și săruri, dar nu rezistă la solvenți organici și hidrocarburi aromatice.

Proprietățile fizice și caracteristicile de produs sunt aceleași cu ale conductelor de canalizare KG (vezi capitolele 2.1.3 și 2.1.4.).

Rețelele de canalizare interioară se pot realiza fie prin îmbinarea conductelor KA cu fittinguri cu ajutorul inelelor de etanșare, fie prin lipirea conductelor, procedând la lărgirea capătului conductei și lipirea ei cu o altă conductă sau fitting.

C. Îmbinarea prin lipire

Îmbinarea prin lipire, considerată îmbinare nedemontabilă se pretează la conductele simple.

La execuția îmbinărilor vor fi respectate prevederile referitoare la lipirea conductelor PVC, prezentate în capitolul 1.14.2.

D. Prelucrarea conductelor

D.1. Prelucrarea la rece

Procedurile prin care conductele vor fi pregătite pentru montare sunt aceleași ca și în cazul conductelor de canalizare KG (vezi capitolul 2.5.4.1.).

D.2. Prelucrări la cald

Descrierea amănunțită se poate vedea la capitolul 2.5.4.1.

D.3. Lărgirea conductelor

La realizarea îmbinărilor prin lipire este necesară lărgirea capătului conductei, ceea ce poate fi realizat în felul următor:

- se efectuează teșirea din exterior a aceluia capăt al conductei care nu va fi încălzit, iar celălalt capăt care va fi încălzit va fi teșit din interior;
- capătul teșit din interior al conductei se încălzește la 130-140 °C și se împinge peste capătul teșit din exterior al conductei sau al fittingului cu care se lipește;
- se lasă să se răcească sau se răcește prin înfășurarea îmbinării în cârpă udă, după care se demontează și se execută lipirea.

Menționăm că mufa astfel formată se va potrivi cu cealaltă conductă sau cu fitting numai în poziția în care s-a efectuat lărgirea. Ca atare, înainte de demontare cele două piese vor fi marcate astfel încât să fie posibilă reasamblarea și lipirea lor în poziția pe care au avut-o la lărgire.

Pentru lărgire pot fi utilizate și scule speciale, destinate acestei operațiuni.

E. Depozitarea și transportul

La depozitarea și transportul conductelor KA vor fi respectate prevederile prezentate în capitolul 1.16.

F. Dimensionarea hidraulică a rețelelor de canalizare

Dimensionarea rețelelor de canalizare interioară se va realiza în conformitate cu prevederile capitolului 3.2.2.

G. Execuția rețelelor de canalizare

G.1. Generalități

Montarea conductelor de scurgere PVC-KA se efectuează numai după terminarea tuturor lucrărilor de construcții care ar putea provoca deteriorări conductei. Temperatura minimă de executare a montării conductelor este de 50C. Se interzice montarea conductelor de scurgere înainte de terminarea tencuirii pereților despărțitori, cu cel puțin 48 ore.

În situația în care conducta de scurgere se montează sub pardoseală, șapa de egalizare trebuie să fie întărită înaintea începerii lucrului.

G.2. Montarea conductelor colectoare

Conductele colectoare montate aparent pot fi realizate din conducte de scurgere PVC-KA.

Deoarece conductele de scurgere se pot deteriora relativ ușor, montarea lor se va face după amplasarea celorlalte conducte. Este foarte important ca înaintea operației de montare traseele tuturor instalațiilor (apă, gaz, termice, canalizare) să fie deja corelate.

În mod normal, se montează întâi coloanele, apoi conducta colectoare orizontală și la sfârșit legăturile la obiectele sanitare.

La trasarea și montarea colectoarelor orizontale se vor avea în vedere următoarele:

- colectoarele de canalizare se montează înclinat cu panta normală indicată în proiect pentru a asigura curgerea cu nivel liber a apei uzate;
- numărul schimbărilor de direcție trebuie să fie minim;
- racordurile se fac pe cât posibil sub unghiuri de 45° pentru a evita înfundarea rețelei.

Îmbinarea conductelor de scurgere se face prin introducerea succesivă a conductelor în mufa cu inel de etanșare din cauciuc.

Conductele colectoare se montează pe pereții subsolului pe console sau sub tavanul subsolului suspendate cu ancore. Între conductă și dispozitivul de susținere se așează un manșon de cauciuc.

Panta de montare a conductelor colectoare se calculează în funcție de diametrul conductei și gradul de umplere (vezi tabelul nr. 1).

Diametrul conductei Dn	Gradul de umplere h/d	Normală	Minimă
		Panta ‰	
110	0,5	20	12
125	0,5	15	10
160	0,6	10	7
200	0,6	8	5

Fiecare conductă și piesă de legătură se fixează separat, punctul de prindere fiind pe mufă sau imediat sub mufă.

Distanța dintre punctele de fixare este dată în tabelul nr. 2.

Diametrul conductei dk x v	Distanța dintre punctele de fixare mm
50 x 1,8	500
63 x 1,8	500
90 x 1,9	600
110 x 2,2	700
125 x 2,5	900
160 x 3,2	1250

Tabelul nr.32. Distanța dintre punctele de fixare

Limita instalației interioare de canalizare în exterior este de 1 m de la fundația clădirii.

La traversarea fundației, deopotrivă conducta de canalizare și fundația se izolează împotriva infiltrațiilor apelor freactice.

La trecerea conductei de canalizare prin pereți sau planșee, aceasta se montează în tuburi de protecție (figura nr. 1).

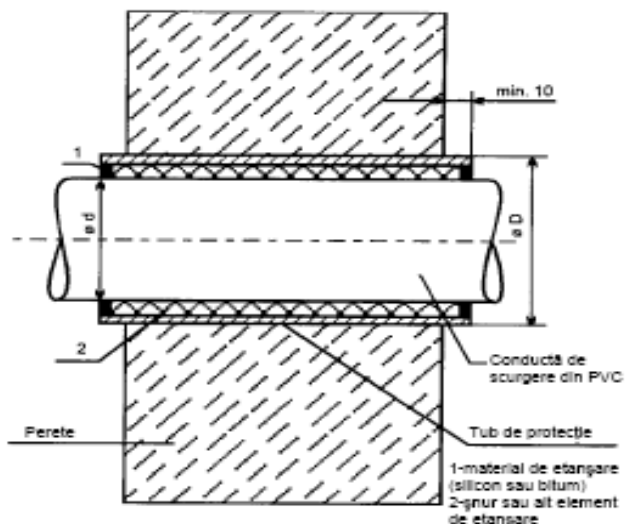


Figura nr. 1

La trecerea conductei prin zidul antifoc tubul de protecție se execută din țevă de oțel cu grosimea peretelui de minimum 0,75 mm, tubul trebuie să depășească zidăria cu o lungime de $2 \times d$, pe ambele părți ale zidăriei, d fiind diametrul conductei. Spațiul dintre conductă și tubul de protecție se etanșează cu frânghie de azbest.

În ceea ce privește piesele de curățire, acestea se montează la racordarea coloanelor de scurgere la conducta colectoare, la ramificații, la schimbarea direcției peste 45° , și pe tronsoane rectilinii la conducte de $\varnothing 110-160$ din 10 în 10 m (figura nr. 2).

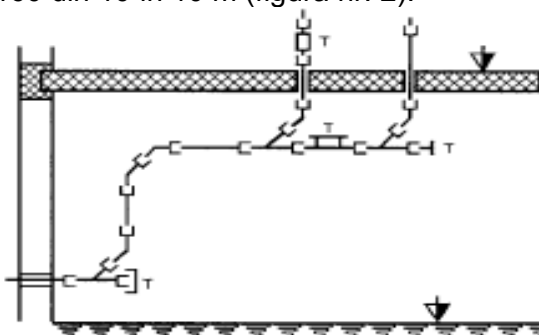


Figura nr. 2. Amplasarea pieselor de curățire T

Piesele de curățire pot fi de tipul KARE, KGRE sau ramificații cu capac de curățire (capac cu dop pentru mufă).

G.3. Montarea coloanelor de scurgere

Coloanele de scurgere pot fi realizate atât din conducte PVC-KA cât și din PVC-KG și pot fi montate îngropat în canale sanitare, ghene sau mascate cu plasă rabiț precum și aparent.

Nu se admite montarea îngropată a coloanelor de scurgere lângă conductele de apă caldă sau abur, neizolate. Conductele trebuie izolate termic și față de coșurile de fum, dacă acestea se află în vecinătatea conductelor.

Conductele de scurgere PVC-KA montate aparent se pozează la o distanță de minimum 10 cm față de conductele de încălzire centrală și față de conductele de apă caldă menajeră.

Montarea conductelor de scurgere începe cu marcarea traseului și verificarea coaxialității străpungerilor din planșee. Urmează fixarea ramificațiilor de la nivelul inferior.

Locul de amplasare și înălțimea ramificațiilor sunt determinate de poziția conductelor de legătură față de obiectele sanitare.

Montarea coloanelor se execută de jos în sus. Reducțiile se amplasează totdeauna deasupra ramificațiilor.

În situația în care coloana se montează prin lipire cu mufă, la fiecare nivel pe coloană se va monta cel puțin o piesă de legătură cu mufă flexibilă cu inel de cauciuc pentru preluarea

deplasărilor datorate dilatațiilor termice. Fixarea coloanei se face cu brățări montate sub fiecare mufă, la o distanță de maximum 50 mm de aceasta (figura nr. 3).

Între brățară și conductă se interpune un manșon din cauciuc. Modul de executare a străpungerilor prin pereți și planșee este identic cu cel descris la conductele colectoare. Schimbările de direcție se execută cu ajutorul pieselor de legătură într-un unghi de 45°. Înaintea racordării coloanei de scurgere la conducta colectoare se montează piesa de curățire.

Figura nr. 3. Fixarea coloanei de scurgere

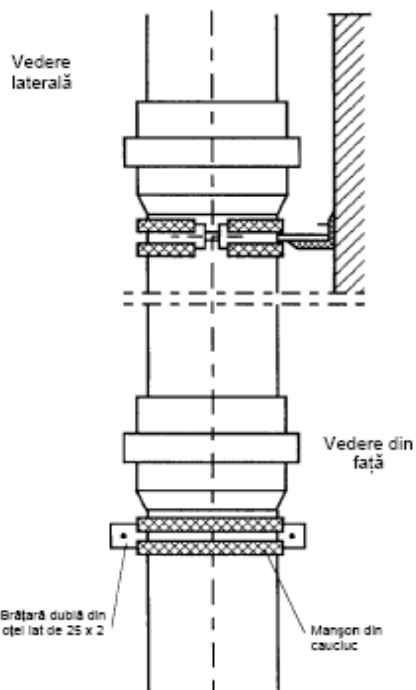
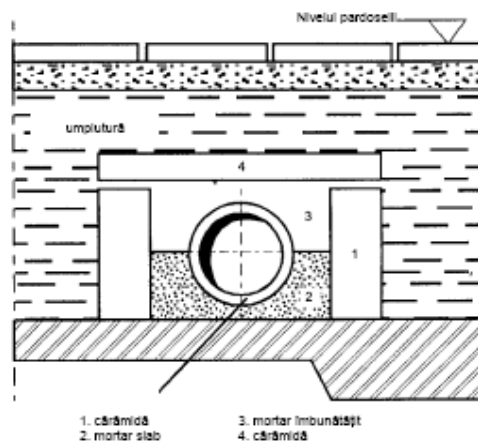
Dacă ulterior este necesară extinderea conductei colectoare după piesa de legătură cea mai joasă a coloanei, atunci reducția se montează în coloană, și nu în conducta colectoare.

În cazul în care coloana de scurgere din PVC se racordează la o conductă colectoare executată din alte materiale, capătul țevii PVC se răsfrânge (operația de bercluire) și se așează în mufă, după care spațiul rămas liber se umple cu frânghie de cânepă, peste care se toarnă bitum cu temperatura de topire de 80-100°C.

Montarea coloanelor de scurgere a apelor pluviale este identică cu cele descrise anterior, existând însă anumite particularități, și anume: coloana se fixează sub fiecare mufă, iar distanța dintre brățări nu poate să fie mai mică de 2 m.

G.4. Montarea conductelor de legătură

Conductele de legătură de scurgere de la obiectele sanitare pot fi montate aparent, îngropat în canale sau mascate.



Conductele de legătură orizontale se montează sub conductele de încălzire centrală și sub conductele de apă caldă menajeră.

Amplasarea și montarea conductelor de legătură reprezintă punctele cele mai vulnerabile ale rețelei de canalizare interioară, după cum practica a arătat că majoritatea inundațiilor în interiorul clădirilor se datorează defecțiunilor apărute la aceste conducte de legătură. Din această cauză este foarte important să se realizeze o amplasare judicioasă a obiectelor sanitare, iar fixarea coloanei de legătură la cea de scurgere să se realizeze de la punctul de racordare către obiectele sanitare. Conducta poate fi montată și în canale sub pardoseală, dar trebuie asigurată panta corespunzătoare și rezemarea uniformă a acesteia.

Conducta se fixează într-un pat de mortar slab cu mult nisip, după care se umple canalul cu un mortar îmbunătățit (10 l nisip + 1 l var pastă + 2,5 kg ciment de 300 + apă). Canalul se acoperă în așa fel încât conducta să fie protejată de solicitările asupra pardoselii (figura nr. 4). Conductele de legătură pot fi montate și mascate în ghene sanitare.

Figura nr. 4. Conductă montată sub pardoseală

G.5. Racordarea obiectelor sanitare

Racordarea conductelor de legătură la obiectele sanitare se poate executa:

- printr-un racord cu ștuț filetat și piuliță montată la capătul lărgit al conductei;
- prin lipire sau legătură cu inel de etanșare din cauciuc;
- prin sifoane cu inel de etanșare montate la chiuvete, spălătoare, lavoare, etc;
- prin intermediul unei piese de legătură la WC.

G.6. Verificarea rețelilor

G.6.1. Proba de presiune

Conductele interioare de canalizare vor fi supuse la următoarele probe:

- încercarea de etanșeitate;
- încercarea de funcționare.

Încercarea de etanșeitate se va face prin verificarea etanșeității pe traseul conductelor și la punctele de îmbinare la o presiune de 0,15 bar, timpul de încercare fiind 15 minute. Încercarea de funcționare se face prin alimentarea cu apă a obiectelor sanitare și a punctelor de scurgere la un debit normal de funcționare.

H. Exploatarea rețelelor de canalizare

Rețeaua de canalizare executată din conducte de scurgere PVC-KA se poate pune în funcțiune după 8 ore de la executarea ultimei îmbinări prin lipire. Pentru desfundarea obiectelor sanitare se va utiliza o pompă de cauciuc, cu apă la presiunea rețelei, situație în care presiunea în rețea nu poate fi mai mare de 1,5 bar.

Curățarea rețelei se poate efectua mecanic cu o spirală de desfundare la capătul căreia se fixează un obiect moale, care să nu se desprindă și nici să nu deterioreze peretele conductei.

Se recomandă curățarea rețelei la temperaturi cuprinse între 5 și 20°C.

Întocmit,
ing. Radu Enache