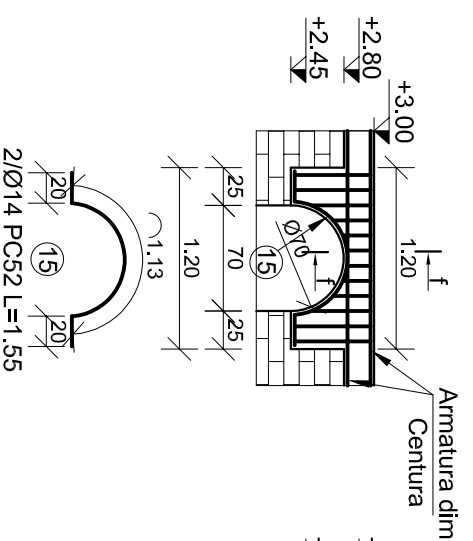


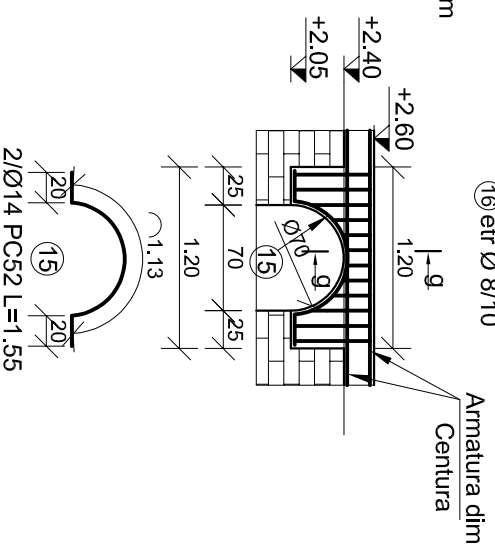
Buiandrug B1 25x43- 6buc
Sc. 1:50

Ⓣetr Ø 8/10



Buiandrug B2 25x43- 6buc
Sc. 1:50

Ⓣetr Ø 8/10

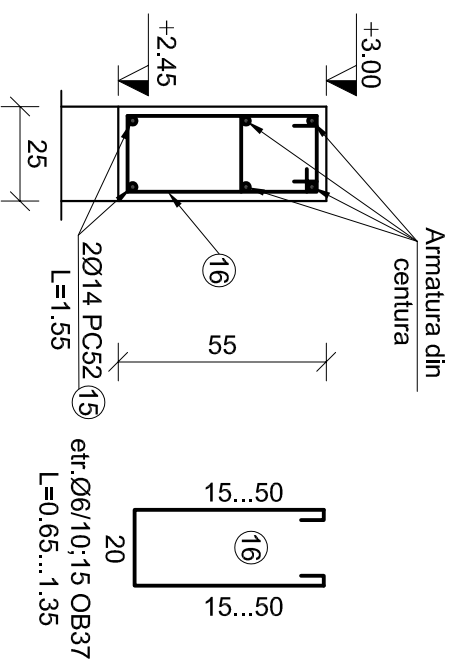


Extras de armatura pentru buiandrugi peste parter

Denumire element	Marca	Nr. elem	Tip otel	Diametru	Nr. de bare		Lungimea in m a unei bare	Lungimi in metri pe diametre			
					Intr-un element	In toate elem.		OB37	PC52		
Detalii											
B1-6buc	PC 14	6	2	12	12	1.55	6	8	8	14	
B2-6buc	OB 6	6	12	72	12	1.35	97.20			18.60	
	PC 14	6	2	12	12	1.55				18.60	
	OB 6	6	12	72	12	1.35	97.20				
Lungimi pe diametre							(m)	194.40	0.00	0.00	37.20
Masa pe metru							(kg)	0.222	0.395	0.395	1.210
Masa pe diametre							(kg)	43.16	0.00	0.00	45.01
Total OB37/PC52							(kg)	43.16		45.01	
Total							(kg)	88.17			

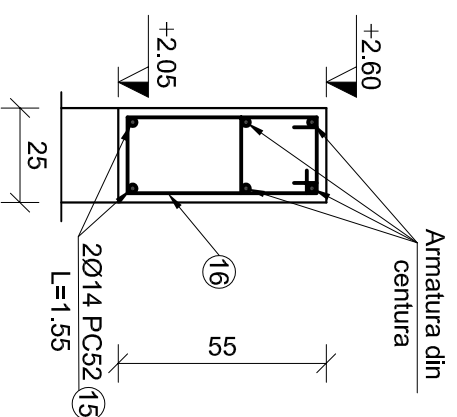
Sectiune f-f

sc 1:20



Sectiune g-g

sc 1:20



Materiale:
Otel : PC 52(B500c), OB 37
Beton: C 20/25 (Bc 25)-P4-/0-16
Clasa de expunere: Xc1+Xc2,Xc4+XF1

Nota:
-cofrarea se va executa in conformitate cu "Cod de practica pentru executarea lucrarilor din beton, beton armat si beton precomprimat - Indicativ NE 012 / 2010.
-stratul de acoperire cu beton va fi de 2.5 cm

VERIFICATOR/EXPERT	NUME	SEMNATURA	CERINTA	REFERAT /EXPERTIZA, NR. , DATA
S.C. PROGESCOM S.R.L J1/89/99, Lupsa, nr.238, jud. Alba 0741.011.445; e-mail: progescom@yahoo.ro				
SPECIFICATIE	NUME	SEMNATURA	SCARA	FAZA:
SEF PROIECT	Ing. Buzganu Florin		1:50	PT+DE
PROIECTAT	Ing. Buzganu Florin		1:20	
DESENAT	Ing. Buzganu Florin		DATA: 2019	Plan armare Buiandrugi R.04
TITLUL PROIECTULUI: CONSTRUIRE CAPELA MORTUARA Jud. ALBA, com. LUNCA MURESULUI, sat. LUNCA MURESULUI, C.F. si CAD nr. 70638.			PR. NR. 09/2019	