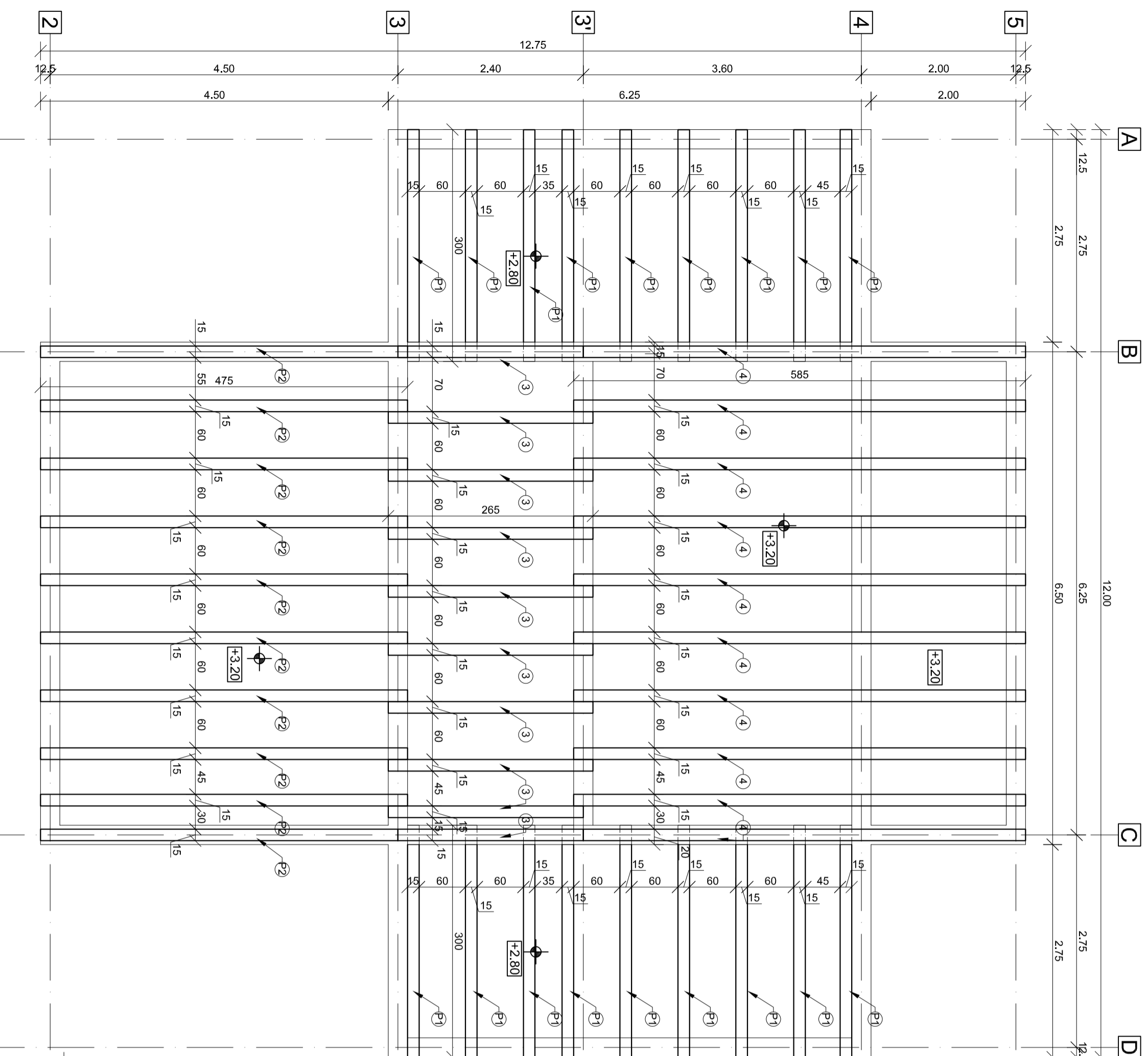


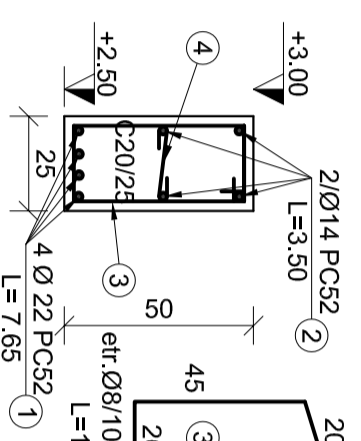
# Planseu lemn Sc 1:50



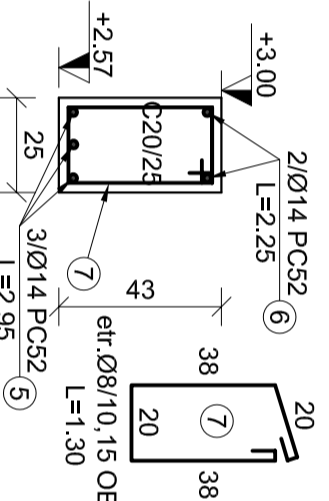
**Extras de material lemnos pentru planseu de lemn**

Marca	Denumire	Sectiune BXH (m)	Lungime in (m)	Bucati	Volum mc
p1	Grinda	0.15 x 0.2	3	18	0.09
p2	Grinda	0.15 x 0.2	4.75	10	0.1425
p3	Grinda	0.15 x 0.2	2.65	10	0.0795
p4	Grinda	0.15 x 0.2	5.85	10	1.755
p5	Astereala	0.2 x 0.03	4	150	3.6
<b>Total</b>					<b>5.667</b>

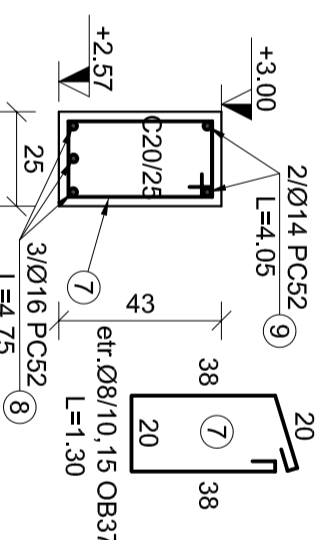
**Sectiune a-a**  
sc 1:20



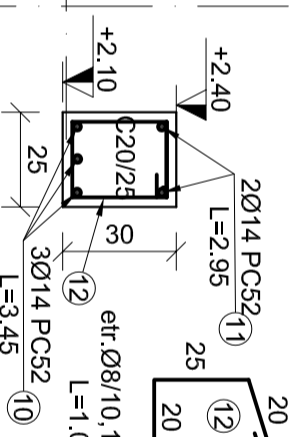
**Sectiune b-b**  
sc 1:20



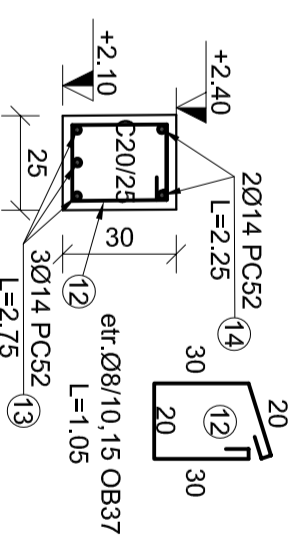
**Sectiune c-c**  
sc 1:20



**Sectiune d-d**  
sc 1:20

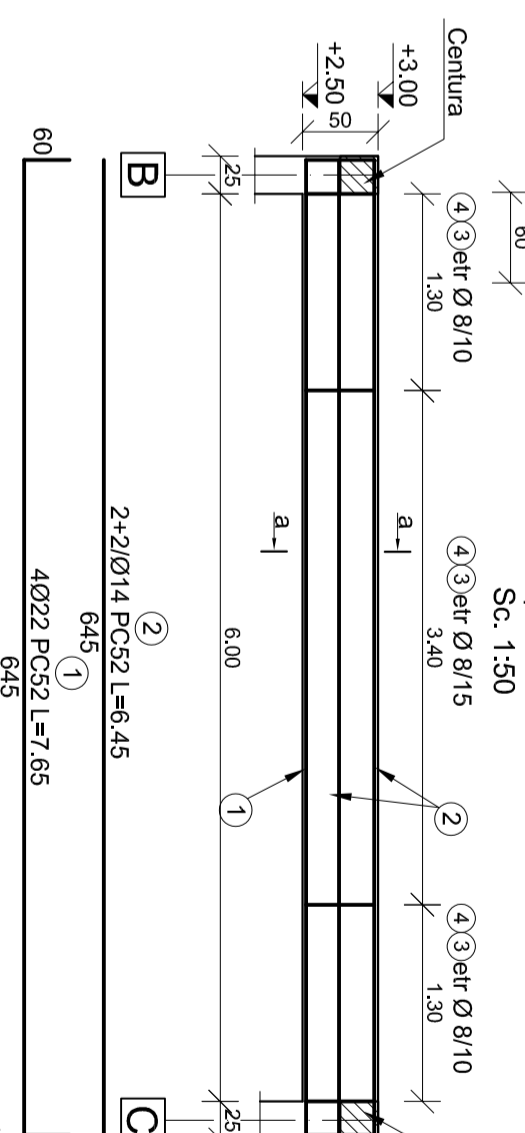


**Sectiune e-e**  
sc 1:20

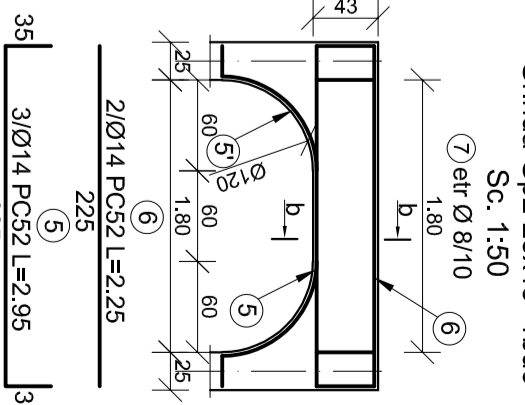


**Nota:**  
- cofrarea se va executa in conformitate cu "Cod de practica pentru executarea lucrarilor din beton, beton armat si beton precomprimat - Indicativ NE 012 / 2010.  
- stralul de acoperire cu beton va fi de 2.5 cm - prinderea grinzilor de lemn ale planseului se va realiza cu buloane M14 ancorate in centurile si grinzile de beton armat

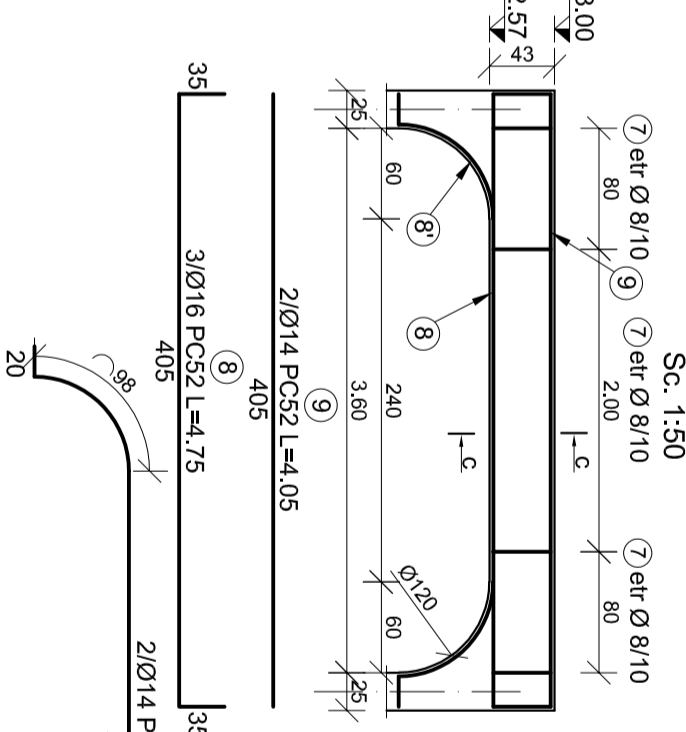
Grinda Gp1 25x65- 3buc  
Sc. 1:50



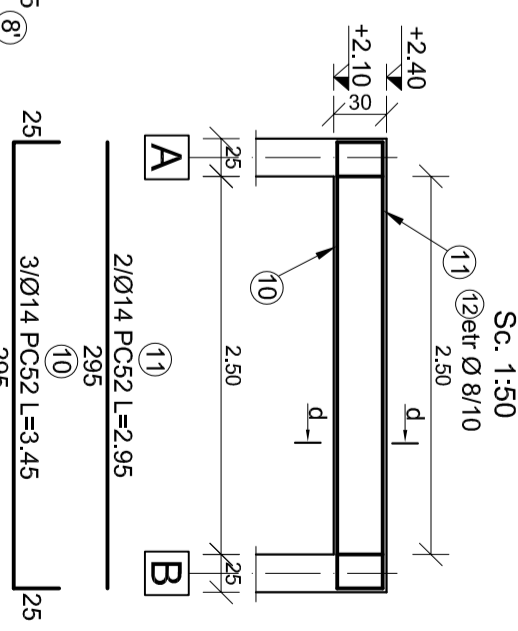
Grinda Gp2 25x43- 1buc  
Sc. 1:50



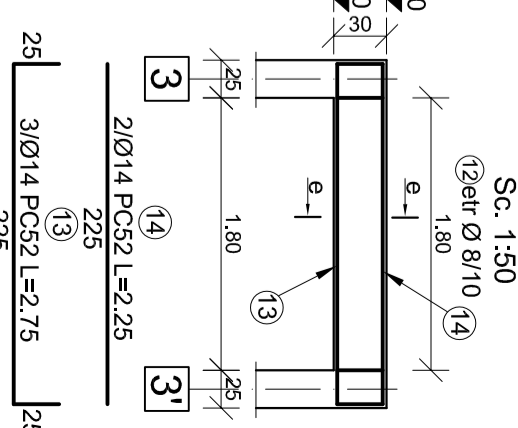
Grinda Gp3 25x43- 1buc  
Sc. 1:50



Grinda Gp4 25x35- 1buc  
Sc. 1:50



Grinda Gp5 25x35- 1buc  
Sc. 1:50



**Extras de armatura**

Element	Marca	Diametru φ [mm]	Bucati	Lungime [m]	Lungime pe diametru [m]		
1	22	22	12	7.65	Ø8	φ14	φ16
2	14	14	12	6.45			φ22
3	8	8	144	1.45	208.80	77.40	91.80
4	8	8	144	0.35	50.40		
5	14	14	3	2.95	8.85		
6	14	14	2	2.25	5.90		
7	8	8	18	1.30	23.40		
8	16	16	30	1.30	39.00		
9	14	14	2	4.75	9.50	14.25	
10	14	14	2	4.05	8.10	10.65	
11	14	14	3	2.95	5.90		
12	8	8	25	1.05	26.25		
13	14	14	18	1.05	18.90		
14	14	14	3	2.85	8.55		
Lungime pe diametru				[m]	366.75	143.85	14.25
Greutate pe metru liniar				[Kg]	0.395	1.210	1.580
Greutate pe diametru				[Kg]	1.45	1.74	2.3
Greutate pe tip de otel				[Kg]	145 Kg	470 Kg	274
<b>Greutate TOTALA</b>				<b>[Kg]</b>	<b>615 Kg</b>		

VERIFICATOR/EXPERT	NUME	SEMNATURA	CERINTA	REFERAT / EXPERTIZA NR. DATA
<b>S.C. PROGESCOM S.R.L.</b>				
J1/89/99, Lupsa, nr.238, jud. Alba				
0741.071.445; e-mail: progescocom@yahoo.ro				
SPECIFICATIE	NUME	SEMNATURA	SCARA	TITLUL proiectului: <b>CONSTRUIRE CAPELA MORTUARA</b> Jud. ALBA, com. LUNCA MURESULUI, sat. LUNCA MURESULUI, C.F. si CAD nr. 70658.
SEF PROIECT	Ing. Buzganu Florin		1:50	
PROIECTAT	Ing. Buzganu Florin		1:20	
DESEINAT	Ing. Buzganu Florin		DATA: 2019	
TITLUL planseu: Planseu lemn si plan armare grinzi parter				PLANSA: R.06
BENEFICIAR: PRIMARIA LUNCA MURESULUI				PR. NR. 09/2019
ADRESA: Jud. ALBA, com. LUNCA MURESULUI, sat. LUNCA MURESULUI, nr. 303.				
Faza: PT+DE				

agr. Ø8/10,15 OB37  
L=0.35

Materiale:  
Otel : PC 52(B500c) OB 37  
Beton: C 20/25 (Bc 25)-P4-0-16  
Clasa de expunere: Xc1+Xc2