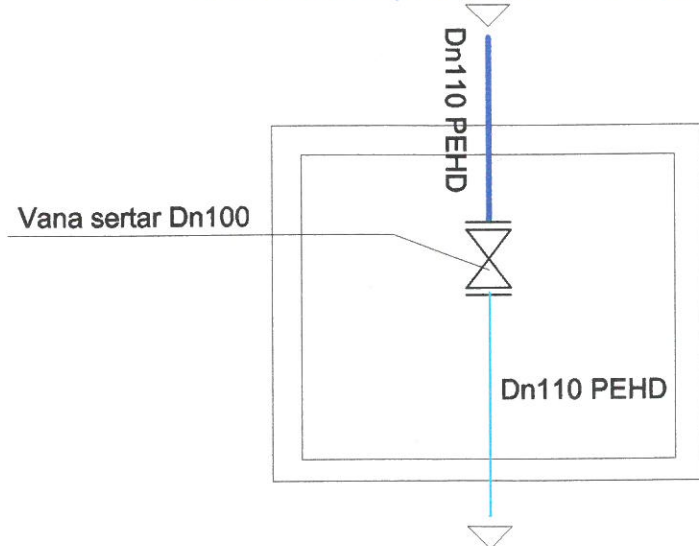
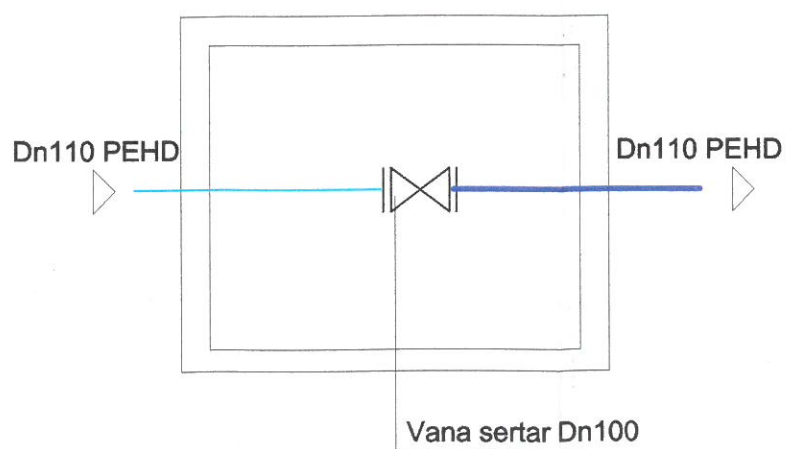


TRONSON -V

Schema echipare camin vane proiectat

Schema echipare camin vane proiectat



LEGI

- AE — F
- AR — F