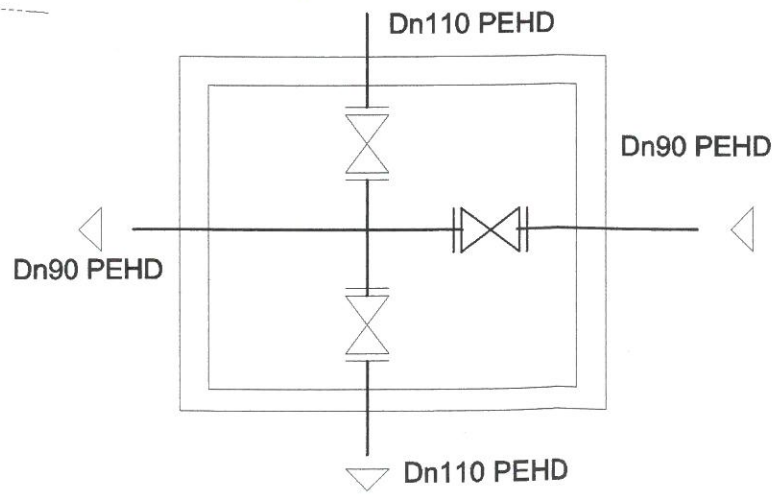


Schema echipare camin vane existent



LEGENDA UTILITATI

- AE — REȚEA DE APA STRADALA EXISTENTA
- AR — REȚEA DE APA POTABILA PROPUSA

Verificator/Expertiza	Nume
SC "AQUA PROIEC" STR. PASTORULUI NR TEL/ FAX.0257/284262	
Specificatie	Numele
Proiectat	ing. Begov F
Verificat	ing. Batrinut
Desenat	ing. Begov F